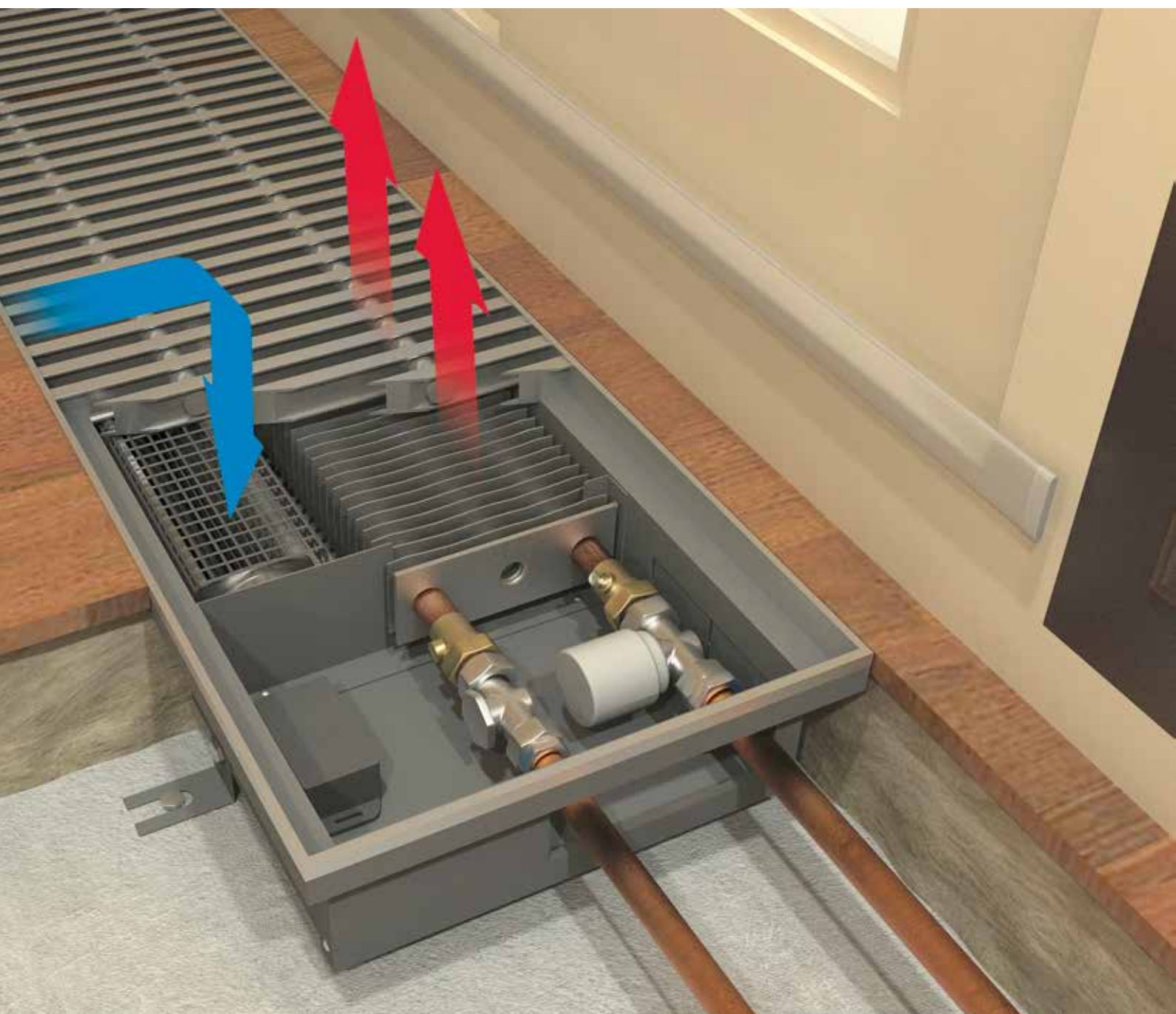


# КОНВЕКТОРЫ

ВСТРАИВАЕМЫЕ



**Vent**



## НАЗНАЧЕНИЕ

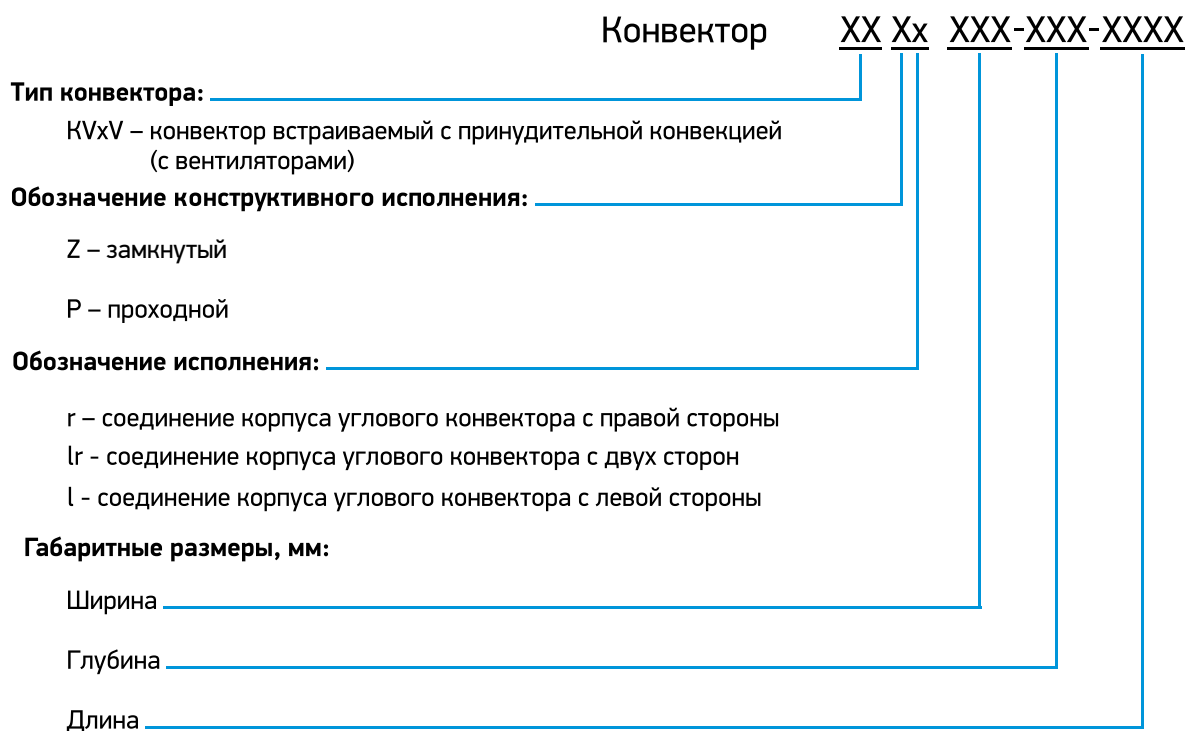
Встраиваемые конвекторы **Techno Vent** - отопительные приборы с принудительной конвекцией серии KVPV, KVZV, оснащенные тангенциальными вентиляторами. Конвекторы **Techno Vent** подключаются как к централизованной, так и к автономной водяной системе отопления, поставляются полностью готовыми к монтажу. Могут быть укомплектованы регулятором плавного изменения скорости вращения вентиляторов.

### ПАРАМЕТРЫ ЭКСПЛУАТАЦИИ

Конвекторы **Techno Vent** могут быть установлены как в однотрубную, так и в двухтрубную систему отопления, адаптированы для эксплуатации в российских системах центрального отопления.

- + Рабочее давление теплоносителя - не более 16 бар.
- + Давление гидравлического испытания - 30 бар.
- + Максимальная рабочая температура теплоносителя - 130°C.
- + Тип теплоносителя - вода или гликоль.

### СТРУКТУРНАЯ СХЕМА УСЛОВНОГО ОБОЗНАЧЕНИЯ КОНВЕКТОРОВ ТЕСНО VENT:



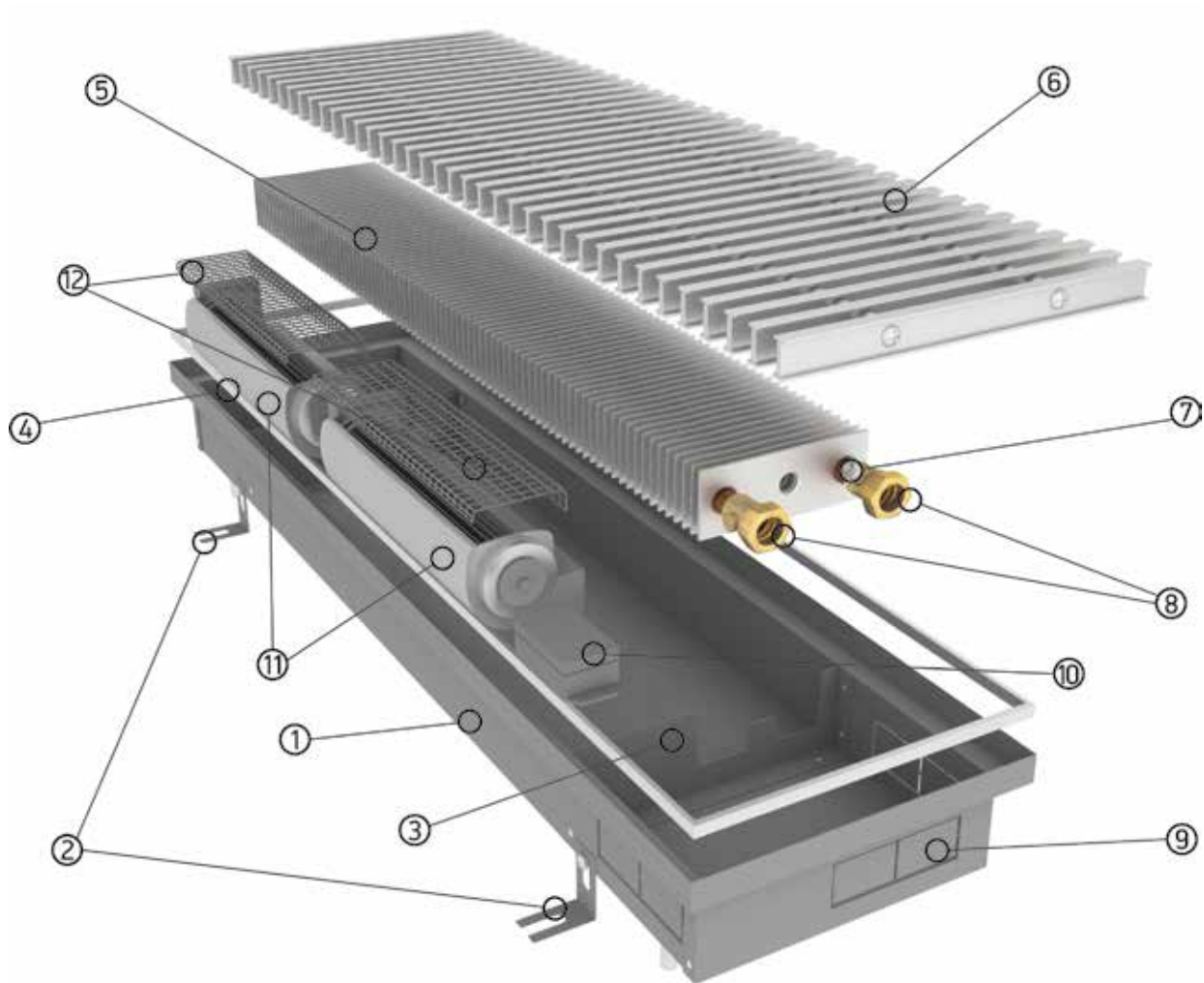
### КОНСТРУКТИВНЫЕ ОСОБЕННОСТИ:

- + Для предотвращения коррозии все детали корпуса конвектора выполнены из высококачественной листовой оцинкованной стали толщиной 1,2 мм с износостойким порошковым покрытием.
- + Труба теплообменника выполнена из цельной медной трубы и алюминиевого ребра, что гарантирует высокую стойкость к коррозии и долговечность эксплуатации.
- + Узел подключения с внутренней резьбой G1/2" оборудован воздушоспускным клапаном.
- + Ребра жесткости, препятствующие деформации корпуса конвектора.

### БАЗОВЫЙ КОМПЛЕКТ:

- + Быстросъемный теплообменник, с внутренним резьбовым соединением G1/2".
- + Корпус из оцинкованной стали с износостойким матовым черным порошковым покрытием.
- + Тангенциальный вентилятор.
- + Декоративная рамка из алюминия, выполненная в цвет решетки.
- + Комплект крепежно-регулирующих ножек.
- + Рулонная или продольная решетка из анодированного (либо окрашенного по RAL) алюминия, дерева.
- + Монтажная плита (опция).
- + Паспорт, инструкция по монтажу и эксплуатации.

## КОНСТРУКЦИЯ КОНВЕКТОРА



1. Корпус конвектора.
2. Регулируемые ножки для фиксации корпуса конвектора к полу.
3. Ребра жесткости.
4. Окантовочный профиль.
5. Теплообменник.
6. Решетка рулонная.
7. Воздухоспускной клапан.
8. Узел подключения.
9. Отверстия для подключения трубной подводки с любой стороны.
10. Блок для регулирования скорости вентиляторов (опция).
11. Тангенциальные вентиляторы.
12. Защитная решетка вентиляторов.

## ТЕПЛОПРОИЗВОДИТЕЛЬНОСТЬ

Встраиваемый конвектор с принудительной конвекцией (ширина-высота-длина, мм)	Мощность, Вт (95/85°C), ΔT=70				Встраиваемый конвектор с принудительной конвекцией (ширина-высота-длина, мм)	Мощность, Вт (95/85°C), ΔT=70				Встраиваемый конвектор с принудительной конвекцией (ширина-высота-длина, мм)	Мощность, Вт (95/85°C), ΔT=70			
	0	min	norm	max		0	min	norm	max		0	min	norm	max
KVZV 250-85-800	221	738	895	1068	KVZV 350-85-800	353	838	996	1281	KVZV 420-85-800	457	882	1070	1415
KVZV 250-85-900	267	892	1073	1296	KVZV 350-85-900	416	1021	1213	1561	KVZV 420-85-900	538	1071	1299	1718
KVZV 250-85-1000	312	1045	1252	1523	KVZV 350-85-1000	479	1204	1431	1842	KVZV 420-85-1000	620	1260	1528	2021
KVZV 250-85-1100	358	1199	1430	1751	KVZV 350-85-1100	542	1387	1648	2122	KVZV 420-85-1100	702	1449	1757	2324
KVZV 250-85-1200	404	1352	1609	1978	KVZV 350-85-1200	605	1570	1866	2402	KVZV 420-85-1200	783	1639	1986	2627
KVZV 250-85-1300	450	1505	1788	2206	KVZV 350-85-1300	668	1753	2083	2682	KVZV 420-85-1300	865	1828	2215	2930
KVZV 250-85-1400	495	1659	1966	2433	KVZV 350-85-1400	731	1936	2301	2962	KVZV 420-85-1400	946	2017	2444	3233
KVZV 250-85-1500	541	1812	2145	2661	KVZV 350-85-1500	794	2118	2518	3242	KVZV 420-85-1500	1028	2206	2673	3536
KVZV 250-85-1600	587	1966	2323	2888	KVZV 350-85-1600	857	2301	2736	3523	KVZV 420-85-1600	1110	2395	2902	3839
KVZV 250-85-1700	633	2119	2502	3116	KVZV 350-85-1700	920	2484	2953	3803	KVZV 420-85-1700	1191	2584	3132	4142
KVZV 250-85-1800	679	2273	2680	3343	KVZV 350-85-1800	984	2667	3171	4083	KVZV 420-85-1800	1273	2773	3361	4445
KVZV 250-85-1900	724	2426	2859	3571	KVZV 350-85-1900	1047	2850	3388	4363	KVZV 420-85-1900	1355	2962	3590	4748
KVZV 250-85-2000	770	2579	3038	3798	KVZV 350-85-2000	1110	3033	3606	4643	KVZV 420-85-2000	1436	3152	3819	5051
KVZV 250-85-2100	816	2733	3216	4025	KVZV 350-85-2100	1173	3216	3823	4923	KVZV 420-85-2100	1518	3341	4048	5354
KVZV 250-85-2200	862	2886	3395	4253	KVZV 350-85-2200	1236	3399	4041	5204	KVZV 420-85-2200	1600	3530	4277	5657
KVZV 250-85-2300	907	3040	3573	4480	KVZV 350-85-2300	1299	3582	4258	5484	KVZV 420-85-2300	1681	3719	4506	5960
KVZV 250-85-2400	953	3193	3752	4708	KVZV 350-85-2400	1362	3765	4476	5764	KVZV 420-85-2400	1763	3908	4735	6263
KVZV 250-85-2500	999	3346	3931	4935	KVZV 350-85-2500	1425	3948	4693	6044	KVZV 420-85-2500	1844	4097	4964	6566
KVZV 250-85-2600	1045	3500	4109	5163	KVZV 350-85-2600	1488	4131	4911	6324	KVZV 420-85-2600	1926	4286	5193	6869
KVZV 250-85-2700	1091	3653	4288	5390	KVZV 350-85-2700	1551	4314	5128	6604	KVZV 420-85-2700	2008	4475	5422	7172
KVZV 250-85-2800	1136	3807	4466	5618	KVZV 350-85-2800	1614	4497	5346	6885	KVZV 420-85-2800	2089	4665	5651	7475
KVZV 250-85-2900	1182	3960	4645	5845	KVZV 350-85-2900	1677	4679	5563	7165	KVZV 420-85-2900	2171	4854	5880	7778
KVZV 250-85-3000	1228	4113	4824	6073	KVZV 350-85-3000	1740	4862	5781	7445	KVZV 420-85-3000	2253	5043	6109	8081
KVZV 250-85-3100	1274	4267	5002	6300	KVZV 350-85-3100	1803	5045	5998	7725	KVZV 420-85-3100	2334	5232	6338	8384
KVZV 250-85-3200	1320	4420	5181	6528	KVZV 350-85-3200	1866	5228	6216	8005	KVZV 420-85-3200	2416	5421	6567	8687
KVZV 250-85-3300	1365	4574	5359	6755	KVZV 350-85-3300	1929	5411	6433	8285	KVZV 420-85-3300	2497	5610	6796	8990
KVZV 250-85-3400	1411	4727	5538	6982	KVZV 350-85-3400	1992	5594	6651	8566	KVZV 420-85-3400	2579	5799	7025	9293
KVZV 250-85-3500	1457	4880	5717	7210	KVZV 350-85-3500	2055	5777	6868	8846	KVZV 420-85-3500	2661	5988	7254	9596
KVZV 250-85-3600	1503	5034	5895	7437	KVZV 350-85-3600	2118	5960	7086	9126	KVZV 420-85-3600	2742	6177	7483	9899
KVZV 250-85-3700	1548	5187	6074	7665	KVZV 350-85-3700	2181	6143	7303	9406	KVZV 420-85-3700	2824	6367	7713	10202
KVZV 250-85-3800	1594	5341	6252	7892	KVZV 350-85-3800	2244	6326	7521	9686	KVZV 420-85-3800	2906	6556	7942	10505
KVZV 250-85-3900	1640	5494	6431	8120	KVZV 350-85-3900	2308	6509	7738	9966	KVZV 420-85-3900	2987	6745	8171	10808
KVZV 250-85-4000	1686	5648	6609	8347	KVZV 350-85-4000	2371	6692	7956	10247	KVZV 420-85-4000	3069	6934	8400	11111
KVZV 250-85-4100	1732	5801	6788	8575	KVZV 350-85-4100	2434	6875	8173	10527	KVZV 420-85-4100	3151	7123	8629	11414
KVZV 250-85-4200	1777	5954	6967	8802	KVZV 350-85-4200	2497	7058	8391	10807	KVZV 420-85-4200	3232	7312	8858	11717
KVZV 250-85-4300	1823	6108	7145	9030	KVZV 350-85-4300	2560	7240	8608	11087	KVZV 420-85-4300	3314	7501	9087	12020
KVZV 250-85-4400	1869	6261	7324	9257	KVZV 350-85-4400	2623	7423	8826	11367	KVZV 420-85-4400	3395	7690	9316	12323
KVZV 250-85-4500	1915	6415	7502	9484	KVZV 350-85-4500	2686	7606	9043	11647	KVZV 420-85-4500	3477	7880	9545	12626
KVZV 250-85-4600	1960	6568	7681	9712	KVZV 350-85-4600	2749	7789	9261	11928	KVZV 420-85-4600	3559	8069	9774	12929
KVZV 250-85-4700	2006	6721	7860	9939	KVZV 350-85-4700	2812	7972	9478	12208	KVZV 420-85-4700	3640	8258	10003	13232
KVZV 250-85-4800	2052	6875	8038	10167	KVZV 350-85-4800	2875	8155	9696	12488	KVZV 420-85-4800	3722	8447	10232	13535

**ПРИМЕЧАНИЕ**

Возможно окрашивание теплообменника в цвет корпуса конвектора дополнительно по запросу.

**ТЕПЛОПРОИЗВОДИТЕЛЬНОСТЬ**

Встраиваемый конвектор с принудительной конвекцией (ширина-высота-длина, мм)	Мощность, Вт (95/85°C), ΔT=70				Встраиваемый конвектор с принудительной конвекцией (ширина-высота-длина, мм)	Мощность, Вт (95/85°C), ΔT=70				Встраиваемый конвектор с принудительной конвекцией (ширина-высота-длина, мм)	Мощность, Вт (95/85°C), ΔT=70			
	0	min	norm	max		0	min	norm	max		0	min	norm	max
KVZV 250-105-800	262	823	979	1203	KVZV 350-105-800	400	887	1054	1360	KVZV 420-105-800	521	1122	1336	1718
KVZV 250-105-900	313	996	1182	1459	KVZV 350-105-900	473	1077	1281	1652	KVZV 420-105-900	614	1364	1623	2089
KVZV 250-105-1000	365	1169	1385	1715	KVZV 350-105-1000	546	1268	1507	1943	KVZV 420-105-1000	707	1606	1911	2459
KVZV 250-105-1100	416	1342	1588	1971	KVZV 350-105-1100	619	1458	1734	2235	KVZV 420-105-1100	800	1848	2198	2830
KVZV 250-105-1200	468	1516	1791	2228	KVZV 350-105-1200	692	1649	1960	2526	KVZV 420-105-1200	893	2090	2486	3200
KVZV 250-105-1300	519	1689	1994	2484	KVZV 350-105-1300	765	1839	2187	2818	KVZV 420-105-1300	987	2332	2773	3570
KVZV 250-105-1400	571	1862	2197	2740	KVZV 350-105-1400	838	2030	2413	3109	KVZV 420-105-1400	1080	2574	3061	3941
KVZV 250-105-1500	622	2035	2400	2996	KVZV 350-105-1500	911	2220	2640	3401	KVZV 420-105-1500	1173	2816	3348	4311
KVZV 250-105-1600	674	2208	2603	3252	KVZV 350-105-1600	984	2411	2866	3692	KVZV 420-105-1600	1266	3058	3636	4682
KVZV 250-105-1700	725	2381	2806	3508	KVZV 350-105-1700	1057	2601	3093	3984	KVZV 420-105-1700	1359	3300	3923	5052
KVZV 250-105-1800	777	2554	3009	3764	KVZV 350-105-1800	1129	2792	3319	4275	KVZV 420-105-1800	1452	3542	4211	5423
KVZV 250-105-1900	828	2727	3212	4020	KVZV 350-105-1900	1202	2982	3546	4567	KVZV 420-105-1900	1545	3784	4498	5793
KVZV 250-105-2000	880	2900	3415	4276	KVZV 350-105-2000	1275	3173	3772	4858	KVZV 420-105-2000	1638	4026	4786	6163
KVZV 250-105-2100	931	3073	3618	4532	KVZV 350-105-2100	1348	3364	3998	5150	KVZV 420-105-2100	1731	4268	5074	6534
KVZV 250-105-2200	983	3247	3821	4789	KVZV 350-105-2200	1421	3554	4225	5441	KVZV 420-105-2200	1824	4510	5361	6904
KVZV 250-105-2300	1034	3420	4024	5045	KVZV 350-105-2300	1494	3745	4451	5733	KVZV 420-105-2300	1918	4752	5649	7275
KVZV 250-105-2400	1086	3593	4227	5301	KVZV 350-105-2400	1567	3935	4678	6024	KVZV 420-105-2400	2011	4994	5936	7645
KVZV 250-105-2500	1137	3766	4430	5557	KVZV 350-105-2500	1640	4126	4904	6316	KVZV 420-105-2500	2104	5236	6224	8015
KVZV 250-105-2600	1189	3939	4633	5813	KVZV 350-105-2600	1713	4316	5131	6607	KVZV 420-105-2600	2197	5478	6511	8386
KVZV 250-105-2700	1240	4112	4836	6069	KVZV 350-105-2700	1786	4507	5357	6899	KVZV 420-105-2700	2290	5720	6799	8756
KVZV 250-105-2800	1292	4285	5039	6325	KVZV 350-105-2800	1859	4697	5584	7190	KVZV 420-105-2800	2383	5962	7086	9127
KVZV 250-105-2900	1343	4458	5242	6581	KVZV 350-105-2900	1932	4888	5810	7482	KVZV 420-105-2900	2476	6204	7374	9497
KVZV 250-105-3000	1395	4631	5445	6837	KVZV 350-105-3000	2005	5078	6037	7773	KVZV 420-105-3000	2569	6446	7661	9867
KVZV 250-105-3100	1446	4804	5648	7093	KVZV 350-105-3100	2078	5269	6263	8065	KVZV 420-105-3100	2662	6688	7949	10238
KVZV 250-105-3200	1498	4977	5852	7350	KVZV 350-105-3200	2151	5460	6490	8356	KVZV 420-105-3200	2755	6930	8237	10608
KVZV 250-105-3300	1549	5151	6055	7606	KVZV 350-105-3300	2224	5650	6716	8648	KVZV 420-105-3300	2848	7171	8524	10979
KVZV 250-105-3400	1601	5324	6258	7862	KVZV 350-105-3400	2297	5841	6942	8939	KVZV 420-105-3400	2942	7413	8812	11349
KVZV 250-105-3500	1652	5497	6461	8118	KVZV 350-105-3500	2370	6031	7169	9231	KVZV 420-105-3500	3035	7655	9099	11719
KVZV 250-105-3600	1704	5670	6664	8374	KVZV 350-105-3600	2443	6222	7395	9522	KVZV 420-105-3600	3128	7897	9387	12090
KVZV 250-105-3700	1755	5843	6867	8630	KVZV 350-105-3700	2516	6412	7622	9814	KVZV 420-105-3700	3221	8139	9674	12460
KVZV 250-105-3800	1807	6016	7070	8886	KVZV 350-105-3800	2588	6603	7848	10105	KVZV 420-105-3800	3314	8381	9962	12831
KVZV 250-105-3900	1858	6189	7273	9142	KVZV 350-105-3900	2661	6793	8075	10397	KVZV 420-105-3900	3407	8623	10249	13201
KVZV 250-105-4000	1910	6362	7476	9398	KVZV 350-105-4000	2734	6984	8301	10688	KVZV 420-105-4000	3500	8865	10537	13572
KVZV 250-105-4100	1961	6535	7679	9654	KVZV 350-105-4100	2807	7174	8528	10980	KVZV 420-105-4100	3593	9107	10824	13942
KVZV 250-105-4200	2013	6709	7882	9911	KVZV 350-105-4200	2880	7365	8754	11271	KVZV 420-105-4200	3686	9349	11112	14312
KVZV 250-105-4300	2064	6882	8085	10167	KVZV 350-105-4300	2953	7555	8981	11563	KVZV 420-105-4300	3780	9591	11399	14683
KVZV 250-105-4400	2116	7055	8288	10423	KVZV 350-105-4400	3026	7746	9207	11854	KVZV 420-105-4400	3873	9833	11687	15053
KVZV 250-105-4500	2167	7228	8491	10679	KVZV 350-105-4500	3099	7937	9433	12146	KVZV 420-105-4500	3966	10075	11975	15424
KVZV 250-105-4600	2219	7401	8694	10935	KVZV 350-105-4600	3172	8127	9660	12437	KVZV 420-105-4600	4059	10317	12262	15794
KVZV 250-105-4700	2270	7574	8897	11191	KVZV 350-105-4700	3245	8318	9886	12729	KVZV 420-105-4700	4152	10559	12550	16164
KVZV 250-105-4800	2322	7747	9100	11447	KVZV 350-105-4800	3318	8508	10113	13020	KVZV 420-105-4800	4245	10801	12837	16535

**ПРИМЕЧАНИЕ**

Возможно окрашивание теплообменника в цвет корпуса конвектора дополнительно по запросу.

## ТЕПЛОПРОИЗВОДИТЕЛЬНОСТЬ

Встраиваемый конвектор с принудительной конвекцией (ширина-высота-длина, мм)	Мощность, Вт (95/85°C), ΔT=70				Встраиваемый конвектор с принудительной конвекцией (ширина-высота-длина, мм)	Мощность, Вт (95/85°C), ΔT=70				Встраиваемый конвектор с принудительной конвекцией (ширина-высота-длина, мм)	Мощность, Вт (95/85°C), ΔT=70			
	0	min	norm	max		0	min	norm	max		0	min	norm	max
KVZV 250-120-800	300	910	1063	1337	KVZV 350-120-800	460	1086	1293	1558	KVZV 420-120-800	595	1231	1581	2109
KVZV 250-120-900	359	1102	1291	1621	KVZV 350-120-900	540	1321	1571	1917	KVZV 420-120-900	695	1442	1856	2429
KVZV 250-120-1000	418	1295	1518	1906	KVZV 350-120-1000	621	1555	1850	2275	KVZV 420-120-1000	794	1653	2131	2748
KVZV 250-120-1100	477	1488	1746	2191	KVZV 350-120-1100	701	1789	2128	2634	KVZV 420-120-1100	894	1864	2407	3067
KVZV 250-120-1200	536	1681	1973	2476	KVZV 350-120-1200	781	2024	2407	2993	KVZV 420-120-1200	994	2075	2682	3386
KVZV 250-120-1300	595	1873	2200	2760	KVZV 350-120-1300	861	2258	2685	3352	KVZV 420-120-1300	1094	2286	2957	3706
KVZV 250-120-1400	655	2066	2428	3045	KVZV 350-120-1400	942	2493	2964	3711	KVZV 420-120-1400	1194	2497	3232	4025
KVZV 250-120-1500	714	2259	2655	3330	KVZV 350-120-1500	1022	2727	3242	4069	KVZV 420-120-1500	1294	2708	3507	4344
KVZV 250-120-1600	773	2451	2883	3615	KVZV 350-120-1600	1102	2961	3521	4428	KVZV 420-120-1600	1393	2919	3783	4663
KVZV 250-120-1700	832	2644	3110	3899	KVZV 350-120-1700	1182	3196	3799	4787	KVZV 420-120-1700	1493	3130	4058	4983
KVZV 250-120-1800	891	2837	3338	4184	KVZV 350-120-1800	1262	3430	4078	5146	KVZV 420-120-1800	1593	3341	4333	5302
KVZV 250-120-1900	950	3030	3565	4469	KVZV 350-120-1900	1343	3664	4356	5505	KVZV 420-120-1900	1693	3552	4608	5621
KVZV 250-120-2000	1009	3222	3792	4754	KVZV 350-120-2000	1423	3899	4635	5863	KVZV 420-120-2000	1793	3763	4883	5940
KVZV 250-120-2100	1068	3415	4020	5038	KVZV 350-120-2100	1503	4133	4913	6222	KVZV 420-120-2100	1893	3974	5158	6260
KVZV 250-120-2200	1127	3608	4247	5323	KVZV 350-120-2200	1583	4368	5192	6581	KVZV 420-120-2200	1992	4185	5434	6579
KVZV 250-120-2300	1186	3800	4475	5608	KVZV 350-120-2300	1664	4602	5470	6940	KVZV 420-120-2300	2092	4396	5709	6898
KVZV 250-120-2400	1245	3993	4702	5892	KVZV 350-120-2400	1744	4836	5749	7299	KVZV 420-120-2400	2192	4607	5984	7217
KVZV 250-120-2500	1304	4186	4929	6177	KVZV 350-120-2500	1824	5071	6027	7657	KVZV 420-120-2500	2292	4818	6259	7537
KVZV 250-120-2600	1363	4378	5157	6462	KVZV 350-120-2600	1904	5305	6306	8016	KVZV 420-120-2600	2392	5029	6534	7856
KVZV 250-120-2700	1422	4571	5384	6747	KVZV 350-120-2700	1984	5539	6584	8375	KVZV 420-120-2700	2492	5240	6809	8175
KVZV 250-120-2800	1482	4764	5612	7031	KVZV 350-120-2800	2065	5774	6863	8734	KVZV 420-120-2800	2592	5451	7085	8494
KVZV 250-120-2900	1541	4957	5839	7316	KVZV 350-120-2900	2145	6008	7141	9093	KVZV 420-120-2900	2692	5662	7360	8814
KVZV 250-120-3000	1600	5149	6066	7601	KVZV 350-120-3000	2225	6243	7420	9451	KVZV 420-120-3000	2792	5873	7635	9133
KVZV 250-120-3100	1659	5342	6294	7886	KVZV 350-120-3100	2305	6477	7698	9810	KVZV 420-120-3100	2892	6084	7910	9452
KVZV 250-120-3200	1718	5535	6521	8170	KVZV 350-120-3200	2386	6711	7977	10169	KVZV 420-120-3200	2992	6295	8185	9771
KVZV 250-120-3300	1777	5727	6749	8455	KVZV 350-120-3300	2466	6946	8255	10528	KVZV 420-120-3300	3092	6506	8460	10091
KVZV 250-120-3400	1836	5920	6976	8740	KVZV 350-120-3400	2546	7180	8534	10887	KVZV 420-120-3400	3192	6717	8736	10410
KVZV 250-120-3500	1895	6113	7203	9024	KVZV 350-120-3500	2626	7414	8812	11245	KVZV 420-120-3500	3292	6928	9011	10729
KVZV 250-120-3600	1954	6306	7431	9309	KVZV 350-120-3600	2706	7649	9091	11604	KVZV 420-120-3600	3392	7139	9286	11048
KVZV 250-120-3700	2013	6498	7658	9594	KVZV 350-120-3700	2787	7883	9369	11963	KVZV 420-120-3700	3492	7350	9561	11368
KVZV 250-120-3800	2072	6691	7886	9879	KVZV 350-120-3800	2867	8117	9648	12322	KVZV 420-120-3800	3592	7561	9836	11687
KVZV 250-120-3900	2131	6884	8113	10163	KVZV 350-120-3900	2947	8352	9926	12681	KVZV 420-120-3900	3692	7772	10111	12006
KVZV 250-120-4000	2190	7076	8341	10448	KVZV 350-120-4000	3027	8586	10205	13039	KVZV 420-120-4000	3792	7983	10387	12325
KVZV 250-120-4100	2249	7269	8568	10733	KVZV 350-120-4100	3107	8821	10483	13398	KVZV 420-120-4100	3892	8194	10662	12645
KVZV 250-120-4200	2309	7462	8795	11018	KVZV 350-120-4200	3188	9055	10762	13757	KVZV 420-120-4200	3992	8405	10937	12964
KVZV 250-120-4300	2368	7655	9023	11302	KVZV 350-120-4300	3268	9289	11040	14116	KVZV 420-120-4300	4092	8616	11212	13283
KVZV 250-120-4400	2427	7847	9250	11587	KVZV 350-120-4400	3348	9524	11319	14475	KVZV 420-120-4400	4192	8827	11487	13602
KVZV 250-120-4500	2486	8040	9478	11872	KVZV 350-120-4500	3428	9758	11597	14833	KVZV 420-120-4500	4292	9038	11762	13922
KVZV 250-120-4600	2545	8233	9705	12156	KVZV 350-120-4600	3509	9992	11876	15192	KVZV 420-120-4600	4392	9249	12038	14241
KVZV 250-120-4700	2604	8425	9932	12441	KVZV 350-120-4700	3589	10227	12154	15551	KVZV 420-120-4700	4492	9460	12313	14560
KVZV 250-120-4800	2663	8618	10160	12726	KVZV 350-120-4800	3669	10461	12433	15910	KVZV 420-120-4800	4592	9671	12588	14879

**ПРИМЕЧАНИЕ**

Возможно окрашивание теплообменника в цвет корпуса конвектора дополнительно по запросу.

**ТЕПЛОПРОИЗВОДИТЕЛЬНОСТЬ**

Встраиваемый конвектор с принудительной конвекцией (ширина-высота-длина, мм)	Мощность, Вт (95/85°C), ΔT=70				Встраиваемый конвектор с принудительной конвекцией (ширина-высота-длина, мм)	Мощность, Вт (95/85°C), ΔT=70				Встраиваемый конвектор с принудительной конвекцией (ширина-высота-длина, мм)	Мощность, Вт (95/85°C), ΔT=70			
	0	min	norm	max		0	min	norm	max		0	min	norm	max
KVZV 250-140-800	344	1056	1235	1550	KVZV 350-140-800	505	1254	1538	2078	KVZV 420-140-800	631	1684	2067	2797
KVZV 250-140-900	414	1279	1499	1881	KVZV 350-140-900	594	1521	1865	2520	KVZV 420-140-900	742	2043	2508	3393
KVZV 250-140-1000	483	1503	1762	2211	KVZV 350-140-1000	682	1787	2191	2962	KVZV 420-140-1000	852	2402	2948	3990
KVZV 250-140-1100	552	1726	2026	2541	KVZV 350-140-1100	771	2053	2518	3405	KVZV 420-140-1100	962	2761	3389	4586
KVZV 250-140-1200	621	1950	2290	2871	KVZV 350-140-1200	859	2319	2845	3847	KVZV 420-140-1200	1073	3121	3830	5183
KVZV 250-140-1300	691	2173	2554	3202	KVZV 350-140-1300	947	2586	3172	4289	KVZV 420-140-1300	1183	3480	4271	5779
KVZV 250-140-1400	760	2397	2817	3532	KVZV 350-140-1400	1036	2852	3499	4731	KVZV 420-140-1400	1293	3839	4712	6376
KVZV 250-140-1500	829	2620	3081	3862	KVZV 350-140-1500	1124	3118	3825	5173	KVZV 420-140-1500	1404	4198	5152	6972
KVZV 250-140-1600	899	2844	3345	4193	KVZV 350-140-1600	1213	3384	4152	5616	KVZV 420-140-1600	1514	4557	5593	7569
KVZV 250-140-1700	968	3067	3609	4523	KVZV 350-140-1700	1301	3651	4479	6058	KVZV 420-140-1700	1624	4916	6034	8165
KVZV 250-140-1800	1037	3291	3873	4853	KVZV 350-140-1800	1390	3917	4806	6500	KVZV 420-140-1800	1735	5275	6475	8762
KVZV 250-140-1900	1107	3514	4136	5183	KVZV 350-140-1900	1478	4183	5133	6942	KVZV 420-140-1900	1845	5634	6916	9359
KVZV 250-140-2000	1176	3738	4400	5514	KVZV 350-140-2000	1566	4450	5459	7384	KVZV 420-140-2000	1955	5994	7356	9955
KVZV 250-140-2100	1245	3962	4664	5844	KVZV 350-140-2100	1655	4716	5786	7826	KVZV 420-140-2100	2066	6353	7797	10552
KVZV 250-140-2200	1314	4185	4928	6174	KVZV 350-140-2200	1743	4982	6113	8269	KVZV 420-140-2200	2176	6712	8238	11148
KVZV 250-140-2300	1384	4409	5191	6505	KVZV 350-140-2300	1832	5248	6440	8711	KVZV 420-140-2300	2286	7071	8679	11745
KVZV 250-140-2400	1453	4632	5455	6835	KVZV 350-140-2400	1920	5515	6767	9153	KVZV 420-140-2400	2397	7430	9120	12341
KVZV 250-140-2500	1522	4856	5719	7165	KVZV 350-140-2500	2008	5781	7093	9595	KVZV 420-140-2500	2507	7789	9560	12938
KVZV 250-140-2600	1592	5079	5983	7496	KVZV 350-140-2600	2097	6047	7420	10037	KVZV 420-140-2600	2617	8148	10001	13534
KVZV 250-140-2700	1661	5303	6247	7826	KVZV 350-140-2700	2185	6313	7747	10479	KVZV 420-140-2700	2728	8507	10442	14131
KVZV 250-140-2800	1730	5526	6510	8156	KVZV 350-140-2800	2274	6580	8074	10922	KVZV 420-140-2800	2838	8867	10883	14727
KVZV 250-140-2900	1799	5750	6774	8486	KVZV 350-140-2900	2362	6846	8401	11364	KVZV 420-140-2900	2948	9226	11324	15324
KVZV 250-140-3000	1869	5973	7038	8817	KVZV 350-140-3000	2451	7112	8727	11806	KVZV 420-140-3000	3059	9585	11764	15920
KVZV 250-140-3100	1938	6197	7302	9147	KVZV 350-140-3100	2539	7378	9054	12248	KVZV 420-140-3100	3169	9944	12205	16517
KVZV 250-140-3200	2007	6421	7566	9477	KVZV 350-140-3200	2627	7645	9381	12690	KVZV 420-140-3200	3280	10303	12646	17114
KVZV 250-140-3300	2077	6644	7829	9808	KVZV 350-140-3300	2716	7911	9708	13132	KVZV 420-140-3300	3390	10662	13087	17710
KVZV 250-140-3400	2146	6868	8093	10138	KVZV 350-140-3400	2804	8177	10035	13575	KVZV 420-140-3400	3500	11021	13528	18307
KVZV 250-140-3500	2215	7091	8357	10468	KVZV 350-140-3500	2893	8444	10361	14017	KVZV 420-140-3500	3611	11380	13968	18903
KVZV 250-140-3600	2285	7315	8621	10798	KVZV 350-140-3600	2981	8710	10688	14459	KVZV 420-140-3600	3721	11739	14409	19500
KVZV 250-140-3700	2354	7538	8884	11129	KVZV 350-140-3700	3069	8976	11015	14901	KVZV 420-140-3700	3831	12099	14850	20096
KVZV 250-140-3800	2423	7762	9148	11459	KVZV 350-140-3800	3158	9242	11342	15343	KVZV 420-140-3800	3942	12458	15291	20693
KVZV 250-140-3900	2492	7985	9412	11789	KVZV 350-140-3900	3246	9509	11669	15785	KVZV 420-140-3900	4052	12817	15732	21289
KVZV 250-140-4000	2562	8209	9676	12120	KVZV 350-140-4000	3335	9775	11995	16228	KVZV 420-140-4000	4162	13176	16172	21886
KVZV 250-140-4100	2631	8432	9940	12450	KVZV 350-140-4100	3423	10041	12322	16670	KVZV 420-140-4100	4273	13535	16613	22482
KVZV 250-140-4200	2700	8656	10203	12780	KVZV 350-140-4200	3512	10307	12649	17112	KVZV 420-140-4200	4383	13894	17054	23079
KVZV 250-140-4300	2770	8879	10467	13110	KVZV 350-140-4300	3600	10574	12976	17554	KVZV 420-140-4300	4493	14253	17495	23675
KVZV 250-140-4400	2839	9103	10731	13441	KVZV 350-140-4400	3688	10840	13303	17996	KVZV 420-140-4400	4604	14612	17936	24272
KVZV 250-140-4500	2908	9327	10995	13771	KVZV 350-140-4500	3777	11106	13629	18438	KVZV 420-140-4500	4714	14972	18376	24869
KVZV 250-140-4600	2977	9550	11258	14101	KVZV 350-140-4600	3865	11373	13956	18881	KVZV 420-140-4600	4824	15331	18817	25465
KVZV 250-140-4700	3047	9774	11522	14432	KVZV 350-140-4700	3954	11639	14283	19323	KVZV 420-140-4700	4935	15690	19258	26062
KVZV 250-140-4800	3116	9997	11786	14762	KVZV 350-140-4800	4042	11905	14610	19765	KVZV 420-140-4800	5045	16049	19699	26658

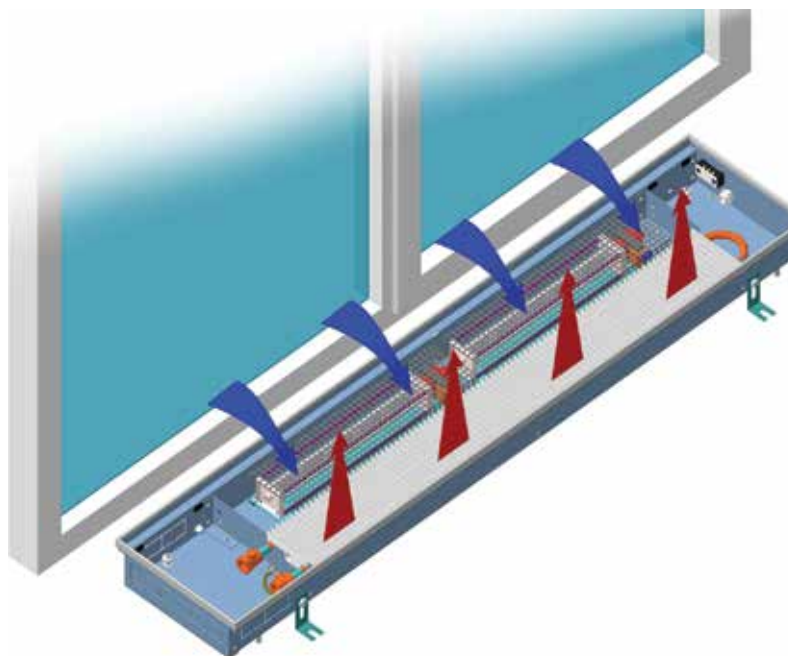
**ПРИМЕЧАНИЕ**

Возможно окрашивание теплообменника в цвет корпуса конвектора дополнительно по запросу.

## РАСПОЛОЖЕНИЕ ТЕПЛООБМЕННИКОВ

При установке теплообменника со стороны помещения холодный воздух от окна захватывается вентилятором, проходит сквозь теплообменник и уже нагретый поступает в помещение. При такой установке обогрев помещения происходит быстрее.

### РАСПОЛОЖЕНИЕ ТЕПЛООБМЕННИКА СО СТОРОНЫ ПОМЕЩЕНИЯ.



При установке теплообменника со стороны окна холодный воздух из помещения захватывается вентилятором, проходит сквозь теплообменник и уже нагретый воздух направляется на холодное окно, обогревая и подсушивая внутреннюю поверхность стекла. Создается эффект тепловой завесы. В таком исполнении конвектор используется как дополнительный источник энергии.

### РАСПОЛОЖЕНИЕ ТЕПЛООБМЕННИКА СО СТОРОНЫ ОКНА.

