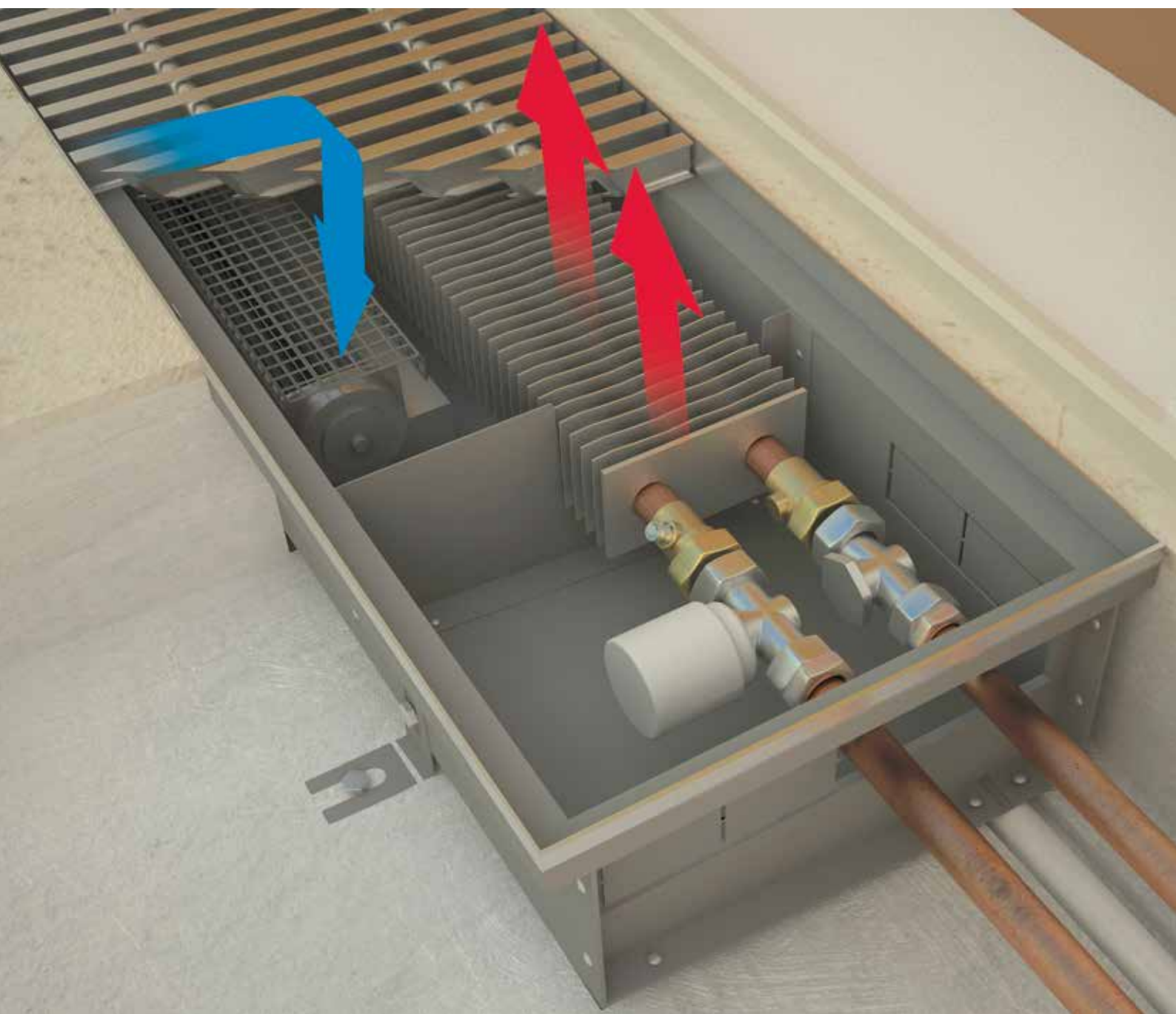


КОНВЕКТОРЫ

ВСТРАИВАЕМЫЕ



НАЗНАЧЕНИЕ

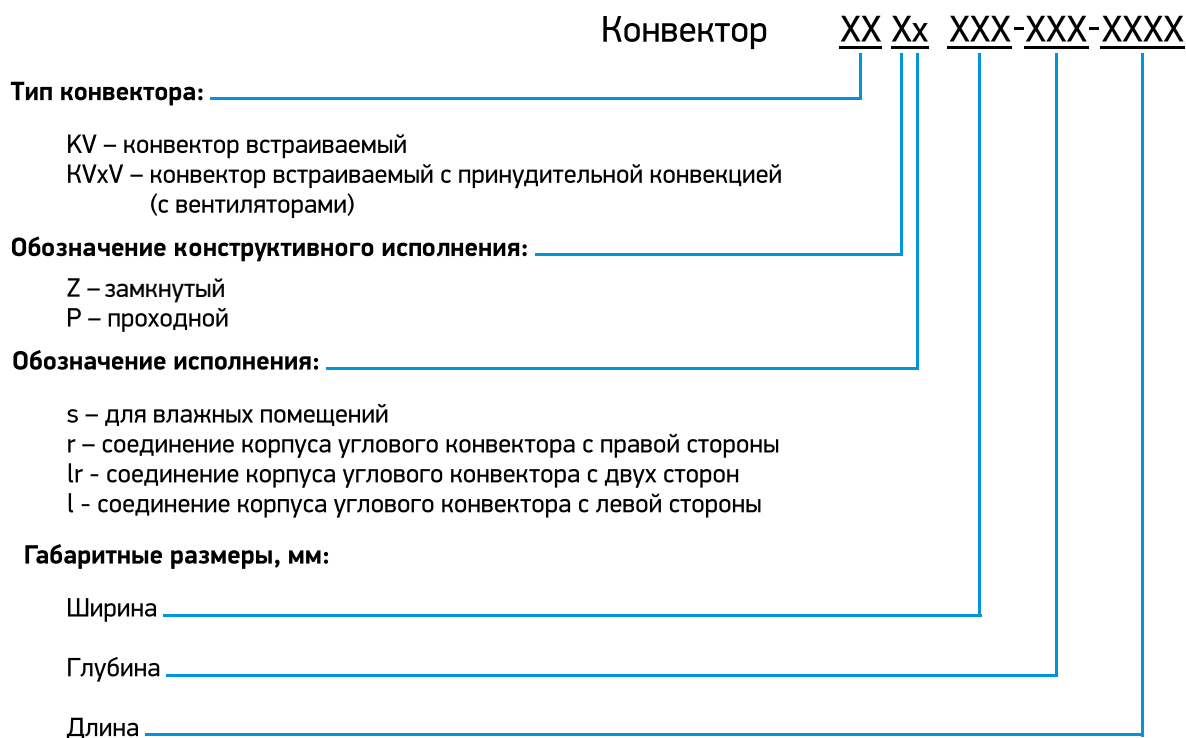
Встраиваемые конвекторы **Techno WD** - отопительные приборы с естественной и принудительной конвекцией серии KVZs, KVPs, KVZVs, KVPVs, предназначенные для применения в помещениях с повышенной влажностью, идеально подходят для отопления бассейнов. Оборудованы сливным патрубком для удаления излишков влаги и могут комплектоваться вентиляторами 12В. Конвекторы **Techno WD** подключаются как к централизованной, так и к автономной водяной системе отопления. Поставляются полностью готовыми к монтажу.

ПАРАМЕТРЫ ЭКСПЛУАТАЦИИ

Конвекторы **Techno WD** могут быть установлены как в однотрубную, так и в двухтрубную систему отопления, адаптированы для эксплуатации в российских системах центрального отопления.

- + Рабочее давление теплоносителя - не более 16 бар
- + Давление гидравлического испытания - 30 бар
- + Максимальная рабочая температура теплоносителя - 130°C
- + Тип теплоносителя - вода или гликоль

СТРУКТУРНАЯ СХЕМА УСЛОВНОГО ОБОЗНАЧЕНИЯ КОНВЕКТОРОВ TECHNO WD:

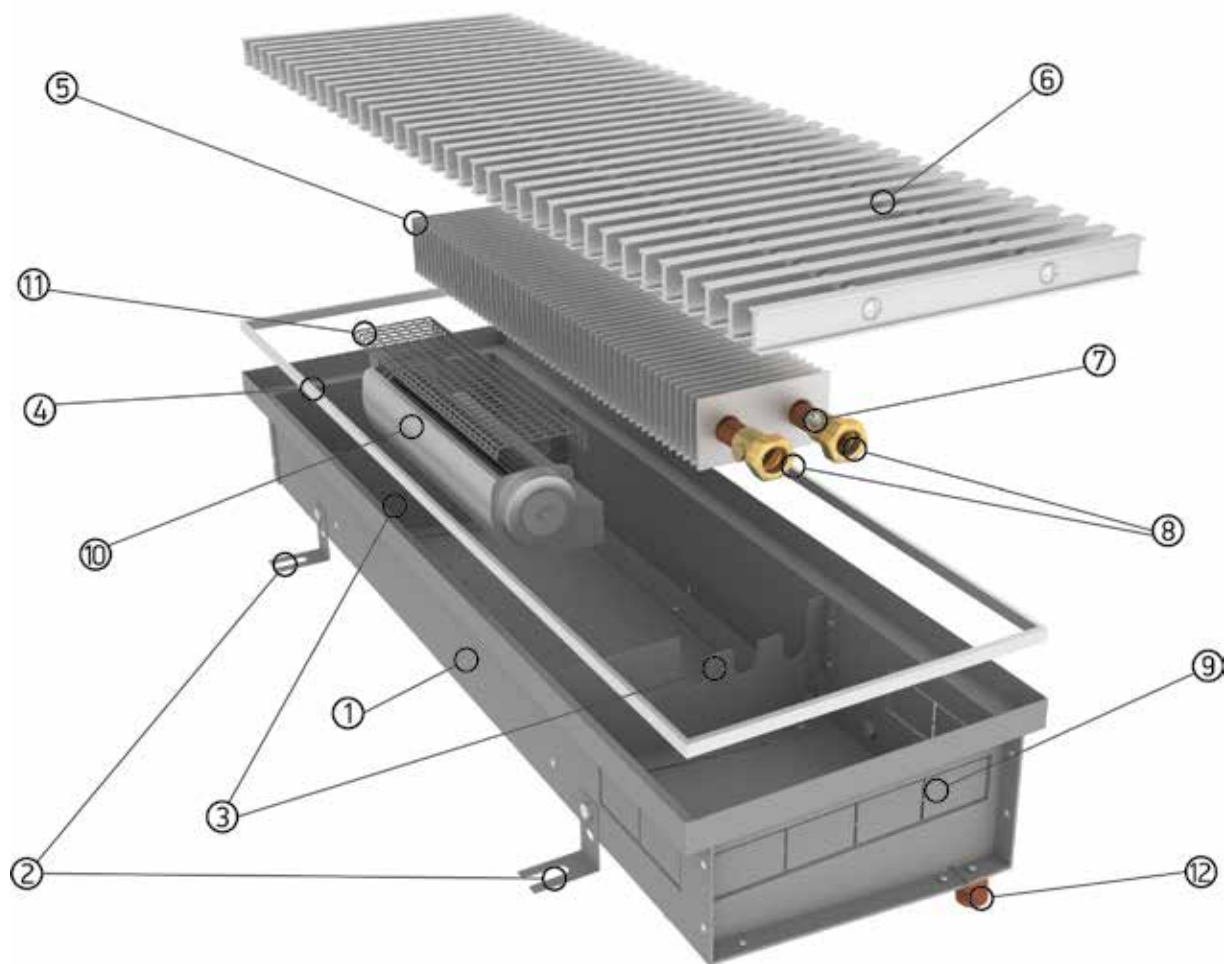


КОНСТРУКТИВНЫЕ ОСОБЕННОСТИ:

- + Для предотвращения коррозии все детали корпуса конвектора выполнены из высококачественной листовой оцинкованной стали толщиной 1,2 мм с износостойким порошковым покрытием.
- + Труба теплообменника выполнена из цельной медной трубы и алюминиевого ребра, что гарантирует высокую стойкость к коррозии и долговечность эксплуатации.
- + Узел подключения с внутренней резьбой G1/2" оборудован воздушоспускным клапаном.
- + Ребра жесткости, препятствующие деформации корпуса конвектора.

БАЗОВЫЙ КОМПЛЕКТ:

- + Быстросъемный теплообменник, с внутренним резьбовым соединением G1/2".
- + Корпус из оцинкованной стали с износостойким матовым черным порошковым покрытием.
- + Декоративная рамка из алюминия, выполненная в цвет решетки.
- + Комплект крепежно-регулирующих ножек.
- + Рулонная или продольная решетка из анодированного (либо окрашенного по RAL) алюминия, дерева.
- + Монтажная плита (опция).
- + Паспорт, инструкция по монтажу и эксплуатации.

КОНСТРУКЦИЯ КОНВЕКТОРА

1. Корпус конвектора.
2. Регулируемые ножки для фиксации корпуса конвектора к полу.
3. Ребра жесткости.
4. Окантовочный профиль.
5. Теплообменник.
6. Решетка рулонная.
7. Воздухопускной клапан.
8. Узел подключения.
9. Отверстия для подключения трубной подводки с любой стороны.
10. Тангенциальный вентилятор.
11. Защитная решетка вентиляторов.
12. Сливной патрубок.

ТЕПЛОПРОИЗВОДИТЕЛЬНОСТЬ

| Встраиваемый конвектор с отводом конденсата (ширина-высота-длина, мм) | Мощность, Вт (95/85°C) ΔT=70 | | Встраиваемый конвектор с отводом конденсата (ширина-высота-длина, мм) | Мощность, Вт (95/85°C) ΔT=70 | | Встраиваемый конвектор с отводом конденсата (ширина-высота-длина, мм) | Мощность, Вт (95/85°C) ΔT=70 | | Встраиваемый конвектор с отводом конденсата (ширина-высота-длина, мм) | Мощность, Вт (95/85°C) ΔT=70 | |
|---|------------------------------|------|---|------------------------------|------|---|------------------------------|------|---|------------------------------|-------|
| | 0 | max | | 0 | max | | 0 | max | | 0 | max |
| KVZs 200-85-800 | 221 | 583 | KVZs 250-85-800 | 221 | 583 | KVZs 350-85-800 | 353 | 932 | KVZs 420-85-800 | 457 | 1394 |
| KVZs 200-85-900 | 267 | 704 | KVZs 250-85-900 | 267 | 704 | KVZs 350-85-900 | 416 | 1098 | KVZs 420-85-900 | 538 | 1692 |
| KVZs 200-85-1000 | 313 | 825 | KVZs 250-85-1000 | 313 | 825 | KVZs 350-85-1000 | 479 | 1265 | KVZs 420-85-1000 | 620 | 1991 |
| KVZs 200-85-1100 | 358 | 946 | KVZs 250-85-1100 | 358 | 946 | KVZs 350-85-1100 | 542 | 1431 | KVZs 420-85-1100 | 702 | 2289 |
| KVZs 200-85-1200 | 404 | 1067 | KVZs 250-85-1200 | 404 | 1067 | KVZs 350-85-1200 | 605 | 1598 | KVZs 420-85-1200 | 783 | 2588 |
| KVZs 200-85-1300 | 450 | 1188 | KVZs 250-85-1300 | 450 | 1188 | KVZs 350-85-1300 | 668 | 1764 | KVZs 420-85-1300 | 865 | 2886 |
| KVZs 200-85-1400 | 496 | 1308 | KVZs 250-85-1400 | 496 | 1308 | KVZs 350-85-1400 | 731 | 1930 | KVZs 420-85-1400 | 946 | 3185 |
| KVZs 200-85-1500 | 541 | 1429 | KVZs 250-85-1500 | 541 | 1429 | KVZs 350-85-1500 | 794 | 2097 | KVZs 420-85-1500 | 1028 | 3483 |
| KVZs 200-85-1600 | 587 | 1550 | KVZs 250-85-1600 | 587 | 1550 | KVZs350-85-1600 | 857 | 2263 | KVZs 420-85-1600 | 1110 | 3781 |
| KVZs 200-85-1700 | 633 | 1671 | KVZs 250-85-1700 | 633 | 1671 | KVZs 350-85-1700 | 920 | 2430 | KVZs 420-85-1700 | 1191 | 4080 |
| KVZs 200-85-1800 | 679 | 1792 | KVZs 250-85-1800 | 679 | 1792 | KVZs 350-85-1800 | 984 | 2596 | KVZs 420-85-1800 | 1273 | 4378 |
| KVZs 200-85-1900 | 725 | 1913 | KVZs 250-85-1900 | 725 | 1913 | KVZs 350-85-1900 | 1047 | 2763 | KVZs 420-85-1900 | 1355 | 4677 |
| KVZs 200-85-2000 | 770 | 2033 | KVZs 250-85-2000 | 770 | 2033 | KVZs 350-85-2000 | 1110 | 2929 | KVZs 420-85-2000 | 1436 | 4975 |
| KVZs 200-85-2100 | 816 | 2154 | KVZs 250-85-2100 | 816 | 2154 | KVZs 350-85-2100 | 1173 | 3096 | KVZs 420-85-2100 | 1518 | 5274 |
| KVZs 200-85-2200 | 862 | 2275 | KVZs 250-85-2200 | 862 | 2275 | KVZs 350-85-2200 | 1236 | 3262 | KVZs 420-85-2200 | 1600 | 5572 |
| KVZs 200-85-2300 | 908 | 2396 | KVZs 250-85-2300 | 908 | 2396 | KVZs 350-85-2300 | 1299 | 3428 | KVZs 420-85-2300 | 1681 | 5871 |
| KVZs 200-85-2400 | 953 | 2517 | KVZs 250-85-2400 | 953 | 2517 | KVZs 350-85-2400 | 1362 | 3595 | KVZs 420-85-2400 | 1763 | 6169 |
| KVZs 200-85-2500 | 999 | 2638 | KVZs 250-85-2500 | 999 | 2638 | KVZs 350-85-2500 | 1425 | 3761 | KVZs 420-85-2500 | 1844 | 6468 |
| KVZs 200-85-2600 | 1045 | 2758 | KVZs 250-85-2600 | 1045 | 2758 | KVZs 350-85-2600 | 1488 | 3928 | KVZs 420-85-2600 | 1926 | 6766 |
| KVZs 200-85-2700 | 1091 | 2879 | KVZs 250-85-2700 | 1091 | 2879 | KVZs 350-85-2700 | 1551 | 4094 | KVZs 420-85-2700 | 2008 | 7064 |
| KVZs 200-85-2800 | 1137 | 3000 | KVZs 250-85-2800 | 1137 | 3000 | KVZs 350-85-2800 | 1614 | 4261 | KVZs 420-85-2800 | 2089 | 7363 |
| KVZs 200-85-2900 | 1182 | 3121 | KVZs 250-85-2900 | 1182 | 3121 | KVZs 350-85-2900 | 1677 | 4427 | KVZs 420-85-2900 | 2171 | 7661 |
| KVZs 200-85-3000 | 1228 | 3242 | KVZs 250-85-3000 | 1228 | 3242 | KVZs 350-85-3000 | 1740 | 4594 | KVZs 420-85-3000 | 2253 | 7960 |
| KVZs 200-85-3100 | 1274 | 3363 | KVZs 250-85-3100 | 1274 | 3363 | KVZs 350-85-3100 | 1803 | 4760 | KVZs 420-85-3100 | 2334 | 8258 |
| KVZs 200-85-3200 | 1320 | 3483 | KVZs 250-85-3200 | 1320 | 3483 | KVZs 350-85-3200 | 1866 | 4926 | KVZs 420-85-3200 | 2416 | 8557 |
| KVZs 200-85-3300 | 1365 | 3604 | KVZs 250-85-3300 | 1365 | 3604 | KVZs 350-85-3300 | 1929 | 5093 | KVZs 420-85-3300 | 2497 | 8855 |
| KVZs 200-85-3400 | 1411 | 3725 | KVZs 250-85-3400 | 1411 | 3725 | KVZs 350-85-3400 | 1992 | 5259 | KVZs 420-85-3400 | 2579 | 9154 |
| KVZs 200-85-3500 | 1457 | 3846 | KVZs 250-85-3500 | 1457 | 3846 | KVZs 350-85-3500 | 2055 | 5426 | KVZs 420-85-3500 | 2661 | 9452 |
| KVZs 200-85-3600 | 1503 | 3967 | KVZs 250-85-3600 | 1503 | 3967 | KVZs 350-85-3600 | 2118 | 5592 | KVZs 420-85-3600 | 2742 | 9751 |
| KVZs 200-85-3700 | 1548 | 4088 | KVZs 250-85-3700 | 1548 | 4088 | KVZs 350-85-3700 | 2181 | 5759 | KVZs 420-85-3700 | 2824 | 10049 |
| KVZs 200-85-3800 | 1594 | 4209 | KVZs 250-85-3800 | 1594 | 4209 | KVZs 350-85-3800 | 2245 | 5925 | KVZs 420-85-3800 | 2906 | 10347 |
| KVZs 200-85-3900 | 1640 | 4329 | KVZs 250-85-3900 | 1640 | 4329 | KVZs 350-85-3900 | 2308 | 6091 | KVZs 420-85-3900 | 2987 | 10646 |
| KVZs 200-85-4000 | 1686 | 4450 | KVZs 250-85-4000 | 1686 | 4450 | KVZs 350-85-4000 | 2371 | 6258 | KVZs 420-85-4000 | 3069 | 10944 |
| KVZs 200-85-4100 | 1732 | 4571 | KVZs 250-85-4100 | 1732 | 4571 | KVZs 350-85-4100 | 2434 | 6424 | KVZs 420-85-4100 | 3151 | 11243 |
| KVZs 200-85-4200 | 1777 | 4692 | KVZs 250-85-4200 | 1777 | 4692 | KVZs 350-85-4200 | 2497 | 6591 | KVZs 420-85-4200 | 3232 | 11541 |
| KVZs 200-85-4300 | 1823 | 4813 | KVZs 250-85-4300 | 1823 | 4813 | KVZs 350-85-4300 | 2560 | 6757 | KVZs 420-85-4300 | 3314 | 11840 |
| KVZs 200-85-4400 | 1869 | 4934 | KVZs 250-85-4400 | 1869 | 4934 | KVZs 350-85-4400 | 2623 | 6924 | KVZs 420-85-4400 | 3395 | 12138 |
| KVZs 200-85-4500 | 1915 | 5054 | KVZs 250-85-4500 | 1915 | 5054 | KVZs 350-85-4500 | 2686 | 7090 | KVZs 420-85-4500 | 3477 | 12437 |
| KVZs 200-85-4600 | 1960 | 5175 | KVZs 250-85-4600 | 1960 | 5175 | KVZs 350-85-4600 | 2749 | 7257 | KVZs 420-85-4600 | 3559 | 12735 |
| KVZs 200-85-4700 | 2006 | 5296 | KVZs 250-85-4700 | 2006 | 5296 | KVZs 350-85-4700 | 2812 | 7423 | KVZs 420-85-4700 | 3640 | 13034 |
| KVZs 200-85-4800 | 2052 | 5417 | KVZs 250-85-4800 | 2052 | 5417 | KVZs 350-85-4800 | 2875 | 7589 | KVZs 420-85-4800 | 3722 | 13332 |

ПРИМЕЧАНИЕ

Возможно окрашивание теплообменника в цвет корпуса конвектора дополнительно по запросу.

ТЕПЛОПРОИЗВОДИТЕЛЬНОСТЬ

| Встраиваемый конвектор с отводом конденсата (ширина-высота-длина, мм) | Мощность, Вт (95/85°C) ΔT=70 | | Встраиваемый конвектор с отводом конденсата (ширина-высота-длина, мм) | Мощность, Вт (95/85°C) ΔT=70 | | Встраиваемый конвектор с отводом конденсата (ширина-высота-длина, мм) | Мощность, Вт (95/85°C) ΔT=70 | | Встраиваемый конвектор с отводом конденсата (ширина-высота-длина, мм) | Мощность, Вт (95/85°C) ΔT=70 | |
|---|------------------------------|------|---|------------------------------|------|---|------------------------------|-----|---|------------------------------|------|
| | 0 | max | | 0 | max | | 0 | max | | 0 | max |
| KVZs 200-105-800 | 262 | 692 | KVZs 250-105-800 | 262 | 692 | KVZs 300-105-600 | 425 | - | KVZs 350-105-800 | 400 | 1056 |
| KVZs 200-105-900 | 314 | 828 | KVZs 250-105-900 | 314 | 828 | KVZs 300-105-700 | 543 | - | KVZs 350-105-900 | 473 | 1248 |
| KVZs 200-105-1000 | 365 | 964 | KVZs 250-105-1000 | 365 | 964 | KVZs 300-105-800 | 661 | - | KVZs 350-105-1000 | 546 | 1441 |
| KVZs 200-105-1100 | 417 | 1099 | KVZs 250-105-1100 | 417 | 1099 | KVZs 300-105-900 | 780 | - | KVZs 350-105-1100 | 619 | 1634 |
| KVZs 200-105-1200 | 468 | 1235 | KVZs 250-105-1200 | 468 | 1235 | KVZs 300-105-1000 | 898 | - | KVZs 350-105-1200 | 692 | 1826 |
| KVZs 200-105-1300 | 520 | 1371 | KVZs 250-105-1300 | 520 | 1371 | KVZs 300-105-1100 | 1016 | - | KVZs 350-105-1300 | 765 | 2019 |
| KVZs 200-105-1400 | 571 | 1507 | KVZs 250-105-1400 | 571 | 1507 | KVZs 300-105-1200 | 1134 | - | KVZs 350-105-1400 | 838 | 2211 |
| KVZs 200-105-1500 | 623 | 1643 | KVZs 250-105-1500 | 623 | 1643 | KVZs 300-105-1300 | 1253 | - | KVZs 350-105-1500 | 911 | 2404 |
| KVZs 200-105-1600 | 674 | 1779 | KVZs 250-105-1600 | 674 | 1779 | KVZs 300-105-1400 | 1371 | - | KVZs 350-105-1600 | 984 | 2597 |
| KVZs 200-105-1700 | 726 | 1915 | KVZs 250-105-1700 | 726 | 1915 | KVZs 300-105-1500 | 1489 | - | KVZs 350-105-1700 | 1057 | 2789 |
| KVZs 200-105-1800 | 777 | 2051 | KVZs 250-105-1800 | 777 | 2051 | KVZs 300-105-1600 | 1607 | - | KVZs 350-105-1800 | 1130 | 2982 |
| KVZs 200-105-1900 | 829 | 2187 | KVZs 250-105-1900 | 829 | 2187 | KVZs 300-105-1700 | 1726 | - | KVZs 350-105-1900 | 1202 | 3174 |
| KVZs 200-105-2000 | 880 | 2323 | KVZs 250-105-2000 | 880 | 2323 | KVZs 300-105-1800 | 1844 | - | KVZs 350-105-2000 | 1275 | 3367 |
| KVZs 200-105-2100 | 932 | 2459 | KVZs 250-105-2100 | 932 | 2459 | KVZs 300-105-1900 | 1962 | - | KVZs 350-105-2100 | 1348 | 3559 |
| KVZs 200-105-2200 | 983 | 2595 | KVZs 250-105-2200 | 983 | 2595 | KVZs 300-105-2000 | 2080 | - | KVZs 350-105-2200 | 1421 | 3752 |
| KVZs 200-105-2300 | 1035 | 2731 | KVZs 250-105-2300 | 1035 | 2731 | KVZs 300-105-2100 | 2198 | - | KVZs 350-105-2300 | 1494 | 3945 |
| KVZs 200-105-2400 | 1086 | 2867 | KVZs 250-105-2400 | 1086 | 2867 | KVZs 300-105-2300 | 2317 | - | KVZs 350-105-2400 | 1567 | 4137 |
| KVZs 200-105-2500 | 1138 | 3003 | KVZs 250-105-2500 | 1138 | 3003 | KVZs 300-105-2300 | 2435 | - | KVZs 350-105-2500 | 1640 | 4330 |
| KVZs 200-105-2600 | 1189 | 3139 | KVZs 250-105-2600 | 1189 | 3139 | KVZs 300-105-2400 | 2553 | - | KVZs 350-105-2600 | 1713 | 4522 |
| KVZs 200-105-2700 | 1241 | 3275 | KVZs 250-105-2700 | 1241 | 3275 | KVZs 300-105-2500 | 2671 | - | KVZs 350-105-2700 | 1786 | 4715 |
| KVZs 200-105-2800 | 1292 | 3411 | KVZs 250-105-2800 | 1292 | 3411 | KVZs 300-105-2600 | 2790 | - | KVZs 350-105-2800 | 1859 | 4907 |
| KVZs 200-105-2900 | 1344 | 3547 | KVZs 250-105-2900 | 1344 | 3547 | KVZs 300-105-2700 | 2908 | - | KVZs 350-105-2900 | 1932 | 5100 |
| KVZs 200-105-3000 | 1395 | 3683 | KVZs 250-105-3000 | 1395 | 3683 | KVZs 300-105-2800 | 3026 | - | KVZs 350-105-3000 | 2005 | 5293 |
| KVZs 200-105-3100 | 1447 | 3818 | KVZs 250-105-3100 | 1447 | 3818 | KVZs 300-105-2900 | 3144 | - | KVZs 350-105-3100 | 2078 | 5485 |
| KVZs 200-105-3200 | 1498 | 3954 | KVZs 250-105-3200 | 1498 | 3954 | KVZs 300-105-3000 | 3263 | - | KVZs 350-105-3200 | 2151 | 5678 |
| KVZs 200-105-3300 | 1550 | 4090 | KVZs 250-105-3300 | 1550 | 4090 | KVZs 300-105-3100 | 3381 | - | KVZs 350-105-3300 | 2224 | 5870 |
| KVZs 200-105-3400 | 1601 | 4226 | KVZs 250-105-3400 | 1601 | 4226 | KVZs 300-105-3300 | 3499 | - | KVZs 350-105-3400 | 2297 | 6063 |
| KVZs 200-105-3500 | 1653 | 4362 | KVZs 250-105-3500 | 1653 | 4362 | KVZs 300-105-3300 | 3617 | - | KVZs 350-105-3500 | 2370 | 6255 |
| KVZs 200-105-3600 | 1704 | 4498 | KVZs 250-105-3600 | 1704 | 4498 | KVZs 300-105-3400 | 3736 | - | KVZs 350-105-3600 | 2443 | 6448 |
| KVZs 200-105-3700 | 1756 | 4634 | KVZs 250-105-3700 | 1756 | 4634 | KVZs 300-105-3500 | 3854 | - | KVZs 350-105-3700 | 2516 | 6641 |
| KVZs 200-105-3800 | 1807 | 4770 | KVZs 250-105-3800 | 1807 | 4770 | KVZs 300-105-3600 | 3972 | - | KVZs 350-105-3800 | 2589 | 6833 |
| KVZs 200-105-3900 | 1859 | 4906 | KVZs 250-105-3900 | 1859 | 4906 | KVZs 300-105-3700 | 4090 | - | KVZs 350-105-3900 | 2661 | 7026 |
| KVZs 200-105-4000 | 1910 | 5042 | KVZs 250-105-4000 | 1910 | 5042 | KVZs 300-105-3800 | 4209 | - | KVZs 350-105-4000 | 2734 | 7218 |
| KVZs 200-105-4100 | 1962 | 5178 | KVZs 250-105-4100 | 1962 | 5178 | KVZs 300-105-3900 | 4327 | - | KVZs 350-105-4100 | 2807 | 7411 |
| KVZs 200-105-4200 | 2013 | 5314 | KVZs 250-105-4200 | 2013 | 5314 | KVZs 300-105-4000 | 4445 | - | KVZs 350-105-4200 | 2880 | 7603 |
| KVZs 200-105-4300 | 2065 | 5450 | KVZs 250-105-4300 | 2065 | 5450 | KVZs 300-105-4100 | 4563 | - | KVZs 350-105-4300 | 2953 | 7796 |
| KVZs 200-105-4400 | 2116 | 5586 | KVZs 250-105-4400 | 2116 | 5586 | KVZs 300-105-4300 | 4682 | - | KVZs 350-105-4400 | 3026 | 7989 |
| KVZs 200-105-4500 | 2168 | 5722 | KVZs 250-105-4500 | 2168 | 5722 | KVZs 300-105-4300 | 4800 | - | KVZs 350-105-4500 | 3099 | 8181 |
| KVZs 200-105-4600 | 2219 | 5858 | KVZs 250-105-4600 | 2219 | 5858 | KVZs 300-105-4400 | 4918 | - | KVZs 350-105-4600 | 3172 | 8374 |
| KVZs 200-105-4700 | 2271 | 5994 | KVZs 250-105-4700 | 2271 | 5994 | KVZs 300-105-4500 | 5036 | - | KVZs 350-105-4700 | 3245 | 8566 |
| KVZs 200-105-4800 | 2322 | 6130 | KVZs 250-105-4800 | 2322 | 6130 | KVZs 300-105-4600 | 5154 | - | KVZs 350-105-4800 | 3318 | 8759 |
| | | | | | | KVZs 300-105-4700 | 5273 | - | | | |
| | | | | | | KVZs 300-105-4800 | 5391 | - | | | |

ПРИМЕЧАНИЕ

Возможно окрашивание теплообменника в цвет корпуса конвектора дополнительно по запросу.

ТЕПЛОПРОИЗВОДИТЕЛЬНОСТЬ

| Встраиваемый конвектор с отводом конденсата (ширина-высота-длина, мм) | Мощность, Вт (95/85°C) ΔT=70 | | Встраиваемый конвектор с отводом конденсата (ширина-высота-длина, мм) | Мощность, Вт (95/85°C) ΔT=70 | | Встраиваемый конвектор с отводом конденсата (ширина-высота-длина, мм) | Мощность, Вт (95/85°C) ΔT=70 | |
|---|------------------------------|-------|---|------------------------------|------|---|------------------------------|------|
| | 0 | max | | 0 | max | | 0 | max |
| KVZs 420-105-800 | 521 | 1693 | KVZs 200-120-800 | 300 | 792 | KVZs 250-120-800 | 300 | 792 |
| KVZs 420-105-900 | 614 | 2057 | KVZs 200-120-900 | 359 | 948 | KVZs 250-120-900 | 359 | 948 |
| KVZs 420-105-1000 | 707 | 2422 | KVZs 200-120-1000 | 418 | 1104 | KVZs 250-120-1000 | 418 | 1104 |
| KVZs 420-105-1100 | 800 | 2787 | KVZs 200-120-1100 | 477 | 1260 | KVZs 250-120-1100 | 477 | 1260 |
| KVZs 420-105-1200 | 893 | 3152 | KVZs 200-120-1200 | 536 | 1416 | KVZs 250-120-1200 | 536 | 1416 |
| KVZs 420-105-1300 | 987 | 3517 | KVZs 200-120-1300 | 595 | 1572 | KVZs 250-120-1300 | 595 | 1572 |
| KVZs 420-105-1400 | 1080 | 3882 | KVZs 200-120-1400 | 654 | 1728 | KVZs 250-120-1400 | 654 | 1728 |
| KVZs 420-105-1500 | 1173 | 4247 | KVZs 200-120-1500 | 714 | 1884 | KVZs 250-120-1500 | 714 | 1884 |
| KVZs 420-105-1600 | 1266 | 4611 | KVZs 200-120-1600 | 773 | 2040 | KVZs 250-120-1600 | 773 | 2040 |
| KVZs 420-105-1700 | 1359 | 4976 | KVZs 200-120-1700 | 832 | 2195 | KVZs 250-120-1700 | 832 | 2195 |
| KVZs 420-105-1800 | 1452 | 5341 | KVZs 200-120-1800 | 891 | 2351 | KVZs 250-120-1800 | 891 | 2351 |
| KVZs 420-105-1900 | 1545 | 5706 | KVZs 200-120-1900 | 950 | 2507 | KVZs 250-120-1900 | 950 | 2507 |
| KVZs 420-105-2000 | 1638 | 6071 | KVZs 200-120-2000 | 1009 | 2663 | KVZs 250-120-2000 | 1009 | 2663 |
| KVZs 420-105-2100 | 1731 | 6436 | KVZs 200-120-2100 | 1068 | 2819 | KVZs 250-120-2100 | 1068 | 2819 |
| KVZs 420-105-2200 | 1824 | 6801 | KVZs 200-120-2200 | 1127 | 2975 | KVZs 250-120-2200 | 1127 | 2975 |
| KVZs 420-105-2300 | 1918 | 7165 | KVZs 200-120-2300 | 1186 | 3131 | KVZs 250-120-2300 | 1186 | 3131 |
| KVZs 420-105-2400 | 2011 | 7530 | KVZs 200-120-2400 | 1245 | 3287 | KVZs 250-120-2400 | 1245 | 3287 |
| KVZs 420-105-2500 | 2104 | 7895 | KVZs 200-120-2500 | 1304 | 3443 | KVZs 250-120-2500 | 1304 | 3443 |
| KVZs 420-105-2600 | 2197 | 8260 | KVZs 200-120-2600 | 1363 | 3599 | KVZs 250-120-2600 | 1363 | 3599 |
| KVZs 420-105-2700 | 2290 | 8625 | KVZs 200-120-2700 | 1422 | 3755 | KVZs 250-120-2700 | 1422 | 3755 |
| KVZs 420-105-2800 | 2383 | 8990 | KVZs 200-120-2800 | 1482 | 3911 | KVZs 250-120-2800 | 1482 | 3911 |
| KVZs 420-105-2900 | 2476 | 9355 | KVZs 200-120-2900 | 1541 | 4067 | KVZs 250-120-2900 | 1541 | 4067 |
| KVZs 420-105-3000 | 2569 | 9719 | KVZs 200-120-3000 | 1600 | 4223 | KVZs 250-120-3000 | 1600 | 4223 |
| KVZs 420-105-3100 | 2662 | 10084 | KVZs 200-120-3100 | 1659 | 4379 | KVZs 250-120-3100 | 1659 | 4379 |
| KVZs 420-105-3200 | 2755 | 10449 | KVZs 200-120-3200 | 1718 | 4535 | KVZs 250-120-3200 | 1718 | 4535 |
| KVZs 420-105-3300 | 2849 | 10814 | KVZs 200-120-3300 | 1777 | 4691 | KVZs 250-120-3300 | 1777 | 4691 |
| KVZs 420-105-3400 | 2942 | 11179 | KVZs 200-120-3400 | 1836 | 4847 | KVZs 250-120-3400 | 1836 | 4847 |
| KVZs 420-105-3500 | 3035 | 11544 | KVZs 200-120-3500 | 1895 | 5003 | KVZs 250-120-3500 | 1895 | 5003 |
| KVZs 420-105-3600 | 3128 | 11909 | KVZs 200-120-3600 | 1954 | 5158 | KVZs 250-120-3600 | 1954 | 5158 |
| KVZs 420-105-3700 | 3221 | 12273 | KVZs 200-120-3700 | 2013 | 5314 | KVZs 250-120-3700 | 2013 | 5314 |
| KVZs 420-105-3800 | 3314 | 12638 | KVZs 200-120-3800 | 2072 | 5470 | KVZs 250-120-3800 | 2072 | 5470 |
| KVZs 420-105-3900 | 3407 | 13003 | KVZs 200-120-3900 | 2131 | 5626 | KVZs 250-120-3900 | 2131 | 5626 |
| KVZs 420-105-4000 | 3500 | 13368 | KVZs 200-120-4000 | 2190 | 5782 | KVZs 250-120-4000 | 2190 | 5782 |
| KVZs 420-105-4100 | 3593 | 13733 | KVZs 200-120-4100 | 2249 | 5938 | KVZs 250-120-4100 | 2249 | 5938 |
| KVZs 420-105-4200 | 3686 | 14098 | KVZs 200-120-4200 | 2309 | 6094 | KVZs 250-120-4200 | 2309 | 6094 |
| KVZs 420-105-4300 | 3780 | 14463 | KVZs 200-120-4300 | 2368 | 6250 | KVZs 250-120-4300 | 2368 | 6250 |
| KVZs 420-105-4400 | 3873 | 14827 | KVZs 200-120-4400 | 2427 | 6406 | KVZs 250-120-4400 | 2427 | 6406 |
| KVZs 420-105-4500 | 3966 | 15192 | KVZs 200-120-4500 | 2486 | 6562 | KVZs 250-120-4500 | 2486 | 6562 |
| KVZs 420-105-4600 | 4059 | 15557 | KVZs 200-120-4600 | 2545 | 6718 | KVZs 250-120-4600 | 2545 | 6718 |
| KVZs 420-105-4700 | 4152 | 15922 | KVZs 200-120-4700 | 2604 | 6874 | KVZs 250-120-4700 | 2604 | 6874 |
| KVZs 420-105-4800 | 4245 | 16287 | KVZs 200-120-4800 | 2663 | 7030 | KVZs 250-120-4800 | 2663 | 7030 |

ПРИМЕЧАНИЕ

Возможно окрашивание теплообменника в цвет корпуса конвектора дополнительно по запросу.

ТЕПЛОПРОИЗВОДИТЕЛЬНОСТЬ

| Встраиваемый конвектор с отводом конденсата (ширина-высота-длина, мм) | Мощность, Вт (95/85°C) ΔT=70 | | Встраиваемый конвектор с отводом конденсата (ширина-высота-длина, мм) | Мощность, Вт (95/85°C) ΔT=70 | | Встраиваемый конвектор с отводом конденсата (ширина-высота-длина, мм) | Мощность, Вт (95/85°C) ΔT=70 | |
|---|------------------------------|------|---|------------------------------|-------|---|------------------------------|------|
| | 0 | max | | 0 | max | | 0 | max |
| KVZs 350-120-800 | 460 | 1214 | KVZs 420-120-800 | 595 | 2078 | KVZs 200-140-800 | 344 | 908 |
| KVZs 350-120-900 | 540 | 1426 | KVZs 420-120-900 | 695 | 2392 | KVZs 200-140-900 | 413 | 1091 |
| KVZs 350-120-1000 | 620 | 1638 | KVZs 420-120-1000 | 794 | 2707 | KVZs 200-140-1000 | 483 | 1274 |
| KVZs 350-120-1100 | 701 | 1850 | KVZs 420-120-1100 | 894 | 3021 | KVZs 200-140-1100 | 552 | 1457 |
| KVZs 350-120-1200 | 781 | 2061 | KVZs 420-120-1200 | 994 | 3336 | KVZs 200-140-1200 | 621 | 1640 |
| KVZs 350-120-1300 | 861 | 2273 | KVZs 420-120-1300 | 1094 | 3650 | KVZs 200-140-1300 | 691 | 1823 |
| KVZs 350-120-1400 | 941 | 2485 | KVZs 420-120-1400 | 1194 | 3964 | KVZs 200-140-1400 | 760 | 2006 |
| KVZs 350-120-1500 | 1022 | 2697 | KVZs 420-120-1500 | 1294 | 4279 | KVZs 200-140-1500 | 829 | 2189 |
| KVZs 350-120-1600 | 1102 | 2909 | KVZs 420-120-1600 | 1393 | 4593 | KVZs 200-140-1600 | 898 | 2372 |
| KVZs 350-120-1700 | 1182 | 3120 | KVZs 420-120-1700 | 1493 | 4908 | KVZs 200-140-1700 | 968 | 2555 |
| KVZs 350-120-1800 | 1262 | 3332 | KVZs 420-120-1800 | 1593 | 5222 | KVZs 200-140-1800 | 1037 | 2737 |
| KVZs 350-120-1900 | 1342 | 3544 | KVZs 420-120-1900 | 1693 | 5537 | KVZs 200-140-1900 | 1106 | 2920 |
| KVZs 350-120-2000 | 1423 | 3756 | KVZs 420-120-2000 | 1793 | 5851 | KVZs 200-140-2000 | 1176 | 3103 |
| KVZs 350-120-2100 | 1503 | 3967 | KVZs 420-120-2100 | 1893 | 6166 | KVZs 200-140-2100 | 1245 | 3286 |
| KVZs 350-120-2200 | 1583 | 4179 | KVZs 420-120-2200 | 1992 | 6480 | KVZs 200-140-2200 | 1314 | 3469 |
| KVZs 350-120-2300 | 1663 | 4391 | KVZs 420-120-2300 | 2092 | 6795 | KVZs 200-140-2300 | 1384 | 3652 |
| KVZs 350-120-2400 | 1744 | 4603 | KVZs 420-120-2400 | 2192 | 7109 | KVZs 200-140-2400 | 1453 | 3835 |
| KVZs 350-120-2500 | 1824 | 4815 | KVZs 420-120-2500 | 2292 | 7424 | KVZs 200-140-2500 | 1522 | 4018 |
| KVZs 350-120-2600 | 1904 | 5026 | KVZs 420-120-2600 | 2392 | 7738 | KVZs 200-140-2600 | 1591 | 4201 |
| KVZs 350-120-2700 | 1984 | 5238 | KVZs 420-120-2700 | 2492 | 8052 | KVZs 200-140-2700 | 1661 | 4384 |
| KVZs 350-120-2800 | 2065 | 5450 | KVZs 420-120-2800 | 2591 | 8367 | KVZs 200-140-2800 | 1730 | 4567 |
| KVZs 350-120-2900 | 2145 | 5662 | KVZs 420-120-2900 | 2691 | 8681 | KVZs 200-140-2900 | 1799 | 4750 |
| KVZs 350-120-3000 | 2225 | 5873 | KVZs 420-120-3000 | 2791 | 8996 | KVZs 200-140-3000 | 1869 | 4933 |
| KVZs 350-120-3100 | 2305 | 6085 | KVZs 420-120-3100 | 2891 | 9310 | KVZs 200-140-3100 | 1938 | 5116 |
| KVZs 350-120-3200 | 2385 | 6297 | KVZs 420-120-3200 | 2991 | 9625 | KVZs 200-140-3200 | 2007 | 5299 |
| KVZs 350-120-3300 | 2466 | 6509 | KVZs 420-120-3300 | 3091 | 9939 | KVZs 200-140-3300 | 2077 | 5482 |
| KVZs 350-120-3400 | 2546 | 6721 | KVZs 420-120-3400 | 3190 | 10254 | KVZs 200-140-3400 | 2146 | 5664 |
| KVZs 350-120-3500 | 2626 | 6932 | KVZs 420-120-3500 | 3290 | 10568 | KVZs 200-140-3500 | 2215 | 5847 |
| KVZs 350-120-3600 | 2706 | 7144 | KVZs 420-120-3600 | 3390 | 10883 | KVZs 200-140-3600 | 2284 | 6030 |
| KVZs 350-120-3700 | 2787 | 7356 | KVZs 420-120-3700 | 3490 | 11197 | KVZs 200-140-3700 | 2354 | 6213 |
| KVZs 350-120-3800 | 2867 | 7568 | KVZs 420-120-3800 | 3590 | 11511 | KVZs 200-140-3800 | 2423 | 6396 |
| KVZs 350-120-3900 | 2947 | 7779 | KVZs 420-120-3900 | 3690 | 11826 | KVZs 200-140-3900 | 2492 | 6579 |
| KVZs 350-120-4000 | 3027 | 7991 | KVZs 420-120-4000 | 3789 | 12140 | KVZs 200-140-4000 | 2562 | 6762 |
| KVZs 350-120-4100 | 3107 | 8203 | KVZs 420-120-4100 | 3889 | 12455 | KVZs 200-140-4100 | 2631 | 6945 |
| KVZs 350-120-4200 | 3188 | 8415 | KVZs 420-120-4200 | 3989 | 12769 | KVZs 200-140-4200 | 2700 | 7128 |
| KVZs 350-120-4300 | 3268 | 8627 | KVZs 420-120-4300 | 4089 | 13084 | KVZs 200-140-4300 | 2770 | 7311 |
| KVZs 350-120-4400 | 3348 | 8838 | KVZs 420-120-4400 | 4189 | 13398 | KVZs 200-140-4400 | 2839 | 7494 |
| KVZs 350-120-4500 | 3428 | 9050 | KVZs 420-120-4500 | 4289 | 13713 | KVZs 200-140-4500 | 2908 | 7677 |
| KVZs 350-120-4600 | 3509 | 9262 | KVZs 420-120-4600 | 4388 | 14027 | KVZs 200-140-4600 | 2977 | 7860 |
| KVZs 350-120-4700 | 3589 | 9474 | KVZs 420-120-4700 | 4488 | 14342 | KVZs 200-140-4700 | 3047 | 8043 |
| KVZs 350-120-4800 | 3669 | 9685 | KVZs 420-120-4800 | 4588 | 14656 | KVZs 200-140-4800 | 3116 | 8226 |

ПРИМЕЧАНИЕ

Возможно окрашивание теплообменника в цвет корпуса конвектора дополнительно по запросу.

ТЕПЛОПРОИЗВОДИТЕЛЬНОСТЬ

| Встраиваемый конвектор с отводом конденсата (ширина-высота-длина, мм) | Мощность, Вт (95/85°C) ΔT=70 | | Встраиваемый конвектор с отводом конденсата (ширина-высота-длина, мм) | Мощность, Вт (95/85°C) ΔT=70 | | Встраиваемый конвектор с отводом конденсата (ширина-высота-длина, мм) | Мощность, Вт (95/85°C) ΔT=70 | |
|---|------------------------------|------|---|------------------------------|-------|---|------------------------------|-------|
| | 0 | max | | 0 | max | | 0 | max |
| KVZs 250-140-800 | 344 | 908 | KVZs 350-140-800 | 505 | 1333 | KVZs 420-140-800 | 631 | 1871 |
| KVZs 250-140-900 | 413 | 1091 | KVZs 350-140-900 | 593 | 1567 | KVZs 420-140-900 | 742 | 2270 |
| KVZs 250-140-1000 | 483 | 1274 | KVZs 350-140-1000 | 682 | 1800 | KVZs 420-140-1000 | 852 | 2669 |
| KVZs 250-140-1100 | 552 | 1457 | KVZs 350-140-1100 | 770 | 2033 | KVZs 420-140-1100 | 962 | 3069 |
| KVZs 250-140-1200 | 621 | 1640 | KVZs 350-140-1200 | 859 | 2267 | KVZs 420-140-1200 | 1073 | 3468 |
| KVZs 250-140-1300 | 691 | 1823 | KVZs 350-140-1300 | 947 | 2500 | KVZs 420-140-1300 | 1183 | 3867 |
| KVZ 250-140-1400 | 760 | 2006 | KVZs 350-140-1400 | 1036 | 2734 | KVZs 420-140-1400 | 1293 | 4266 |
| KVZs 250-140-1500 | 829 | 2189 | KVZs 350-140-1500 | 1124 | 2967 | KVZs 420-140-1500 | 1404 | 4665 |
| KVZs 250-140-1600 | 898 | 2372 | KVZs 350-140-1600 | 1212 | 3201 | KVZs 420-140-1600 | 1514 | 5064 |
| KVZs 250-140-1700 | 968 | 2555 | KVZs 350-140-1700 | 1301 | 3434 | KVZs 420-140-1700 | 1624 | 5464 |
| KVZs 250-140-1800 | 1037 | 2737 | KVZs 350-140-1800 | 1389 | 3667 | KVZs 420-140-1800 | 1735 | 5863 |
| KVZs 250-140-1900 | 1106 | 2920 | KVZs 350-140-1900 | 1478 | 3901 | KVZs 420-140-1900 | 1845 | 6262 |
| KVZs 250-140-2000 | 1176 | 3103 | KVZs 350-140-2000 | 1566 | 4134 | KVZs 420-140-2000 | 1955 | 6661 |
| KVZs 250-140-2100 | 1245 | 3286 | KVZs 350-140-2100 | 1655 | 4368 | KVZs 420-140-2100 | 2066 | 7060 |
| KVZs 250-140-2200 | 1314 | 3469 | KVZs 350-140-2200 | 1743 | 4601 | KVZs 420-140-2200 | 2176 | 7460 |
| KVZs 250-140-2300 | 1384 | 3652 | KVZs 350-140-2300 | 1831 | 4834 | KVZs 420-140-2300 | 2286 | 7859 |
| KVZs 250-140-2400 | 1453 | 3835 | KVZs 350-140-2400 | 1920 | 5068 | KVZs 420-140-2400 | 2397 | 8258 |
| KVZs 250-140-2500 | 1522 | 4018 | KVZs 350-140-2500 | 2008 | 5301 | KVZs 420-140-2500 | 2507 | 8657 |
| KVZs 250-140-2600 | 1591 | 4201 | KVZs 350-140-2600 | 2097 | 5535 | KVZs 420-140-2600 | 2617 | 9056 |
| KVZs 250-140-2700 | 1661 | 4384 | KVZs 350-140-2700 | 2185 | 5768 | KVZs 420-140-2700 | 2728 | 9455 |
| KVZs 250-140-2800 | 1730 | 4567 | KVZs 350-140-2800 | 2274 | 6002 | KVZs 420-140-2800 | 2838 | 9855 |
| KVZs 250-140-2900 | 1799 | 4750 | KVZs 350-140-2900 | 2362 | 6235 | KVZs 420-140-2900 | 2948 | 10254 |
| KVZs 250-140-3000 | 1869 | 4933 | KVZs 350-140-3000 | 2450 | 6468 | KVZs 420-140-3000 | 3059 | 10653 |
| KVZs 250-140-3100 | 1938 | 5116 | KVZs 350-140-3100 | 2539 | 6702 | KVZs 420-140-3100 | 3169 | 11052 |
| KVZs 250-140-3200 | 2007 | 5299 | KVZs 350-140-3200 | 2627 | 6935 | KVZs 420-140-3200 | 3280 | 11451 |
| KVZs 250-140-3300 | 2077 | 5482 | KVZs 350-140-3300 | 2716 | 7169 | KVZs 420-140-3300 | 3390 | 11851 |
| KVZs 250-140-3400 | 2146 | 5664 | KVZs 350-140-3400 | 2804 | 7402 | KVZs 420-140-3400 | 3500 | 12250 |
| KVZs 250-140-3500 | 2215 | 5847 | KVZs 350-140-3500 | 2892 | 7636 | KVZs 420-140-3500 | 3611 | 12649 |
| KVZs 250-140-3600 | 2284 | 6030 | KVZs 350-140-3600 | 2981 | 7869 | KVZs 420-140-3600 | 3721 | 13048 |
| KVZs 250-140-3700 | 2354 | 6213 | KVZs 350-140-3700 | 3069 | 8102 | KVZs 420-140-3700 | 3831 | 13447 |
| KVZs 250-140-3800 | 2423 | 6396 | KVZs 350-140-3800 | 3158 | 8336 | KVZs 420-140-3800 | 3942 | 13846 |
| KVZs 250-140-3900 | 2492 | 6579 | KVZs 350-140-3900 | 3246 | 8569 | KVZs 420-140-3900 | 4052 | 14246 |
| KVZs 250-140-4000 | 2562 | 6762 | KVZs 350-140-4000 | 3335 | 8803 | KVZs 420-140-4000 | 4162 | 14645 |
| KVZs 250-140-4100 | 2631 | 6945 | KVZs 350-140-4100 | 3423 | 9036 | KVZs 420-140-4100 | 4273 | 15044 |
| KVZs 250-140-4200 | 2700 | 7128 | KVZs 350-140-4200 | 3511 | 9270 | KVZs 420-140-4200 | 4383 | 15443 |
| KVZs 250-140-4300 | 2770 | 7311 | KVZs 350-140-4300 | 3600 | 9503 | KVZs 420-140-4300 | 4493 | 15842 |
| KVZs 250-140-4400 | 2839 | 7494 | KVZs 350-140-4400 | 3688 | 9736 | KVZs 420-140-4400 | 4604 | 16242 |
| KVZs 250-140-4500 | 2908 | 7677 | KVZs 350-140-4500 | 3777 | 9970 | KVZs 420-140-4500 | 4714 | 16641 |
| KVZs 250-140-4600 | 2977 | 7860 | KVZs 350-140-4600 | 3865 | 10203 | KVZs 420-140-4600 | 4824 | 17040 |
| KVZs 250-140-4700 | 3047 | 8043 | KVZs 350-140-4700 | 3954 | 10437 | KVZs 420-140-4700 | 4935 | 17439 |
| KVZs 250-140-4800 | 3116 | 8226 | KVZs 350-140-4800 | 4042 | 10670 | KVZs 420-140-4800 | 5045 | 17838 |

ПРИМЕЧАНИЕ

Возможно окрашивание теплообменника в цвет корпуса конвектора дополнительно по запросу.