

КОНВЕКТОРЫ

НАСТЕННЫЕ

Techno[®]
Wall



НАЗНАЧЕНИЕ

Настенные конвекторы **Techno Wall** - отопительные приборы с естественной конвекцией серии KSZ, KSP. По мощности и эффективности отопления настенные конвекторы не уступают громоздким чугунным радиаторным батареям, биметаллическим радиаторам и прочим системам отопления. Благодаря современному дизайну и малым габаритам они отлично вписываются в любой интерьер.

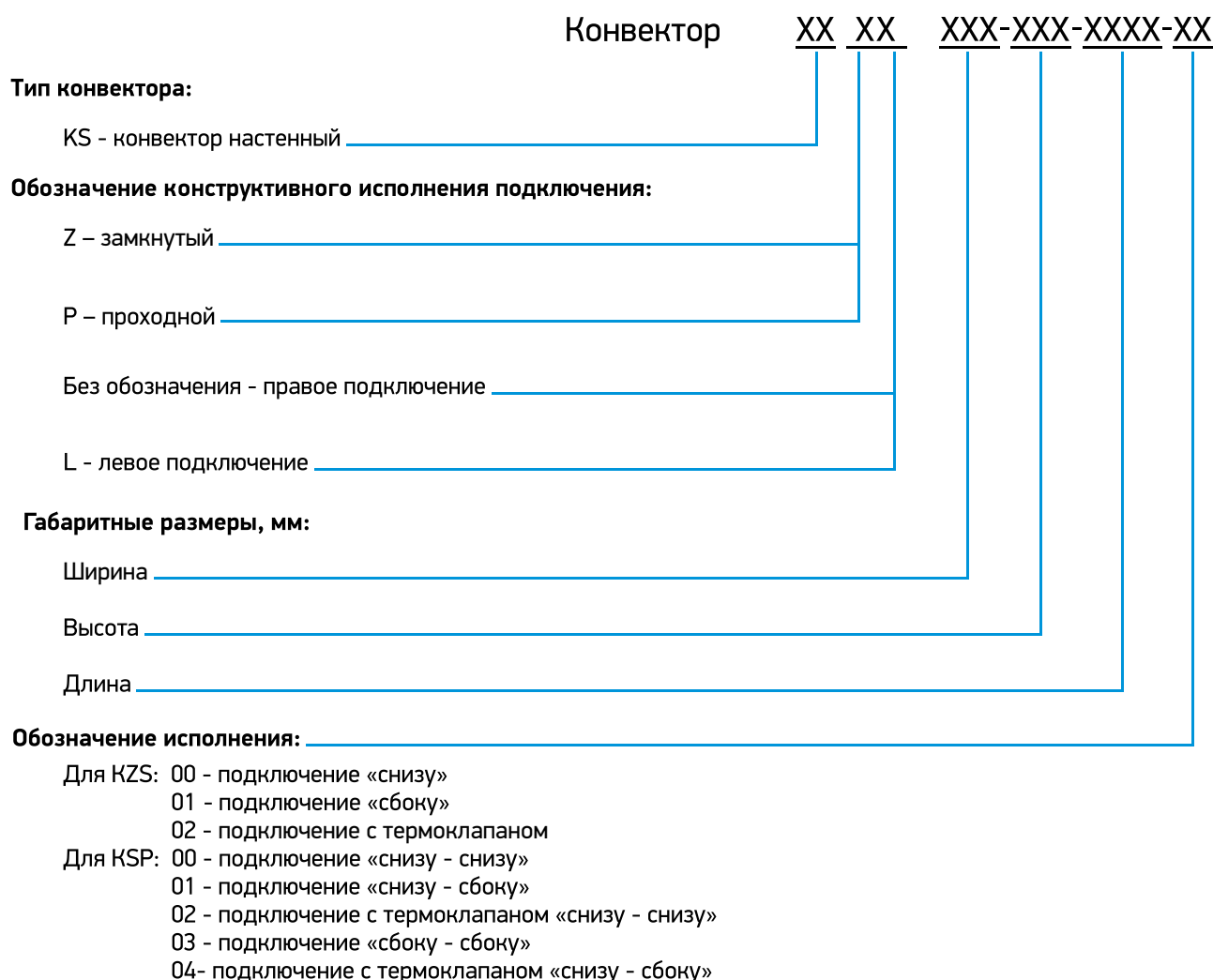
Конвекторы **Techno Wall** подключаются как к централизованной, так и к автономной водяной системе отопления. Поставляются полностью готовыми к монтажу.

ПАРАМЕТРЫ ЭКСПЛУАТАЦИИ

Конвекторы **Techno Wall** могут быть установлены как в однотрубную, так и в двухтрубную систему отопления, адаптированы для эксплуатации в российских системах центрального отопления.

- + Рабочее давление теплоносителя - не более 16 бар.
- + Давление гидравлического испытания - 30 бар.
- + Максимальная рабочая температура теплоносителя - 130°C.
- + Тип теплоносителя - вода или гликоль.

СТРУКТУРНАЯ СХЕМА УСЛОВНОГО ОБОЗНАЧЕНИЯ КОНВЕКТОРОВ ТЕСНО WALL:

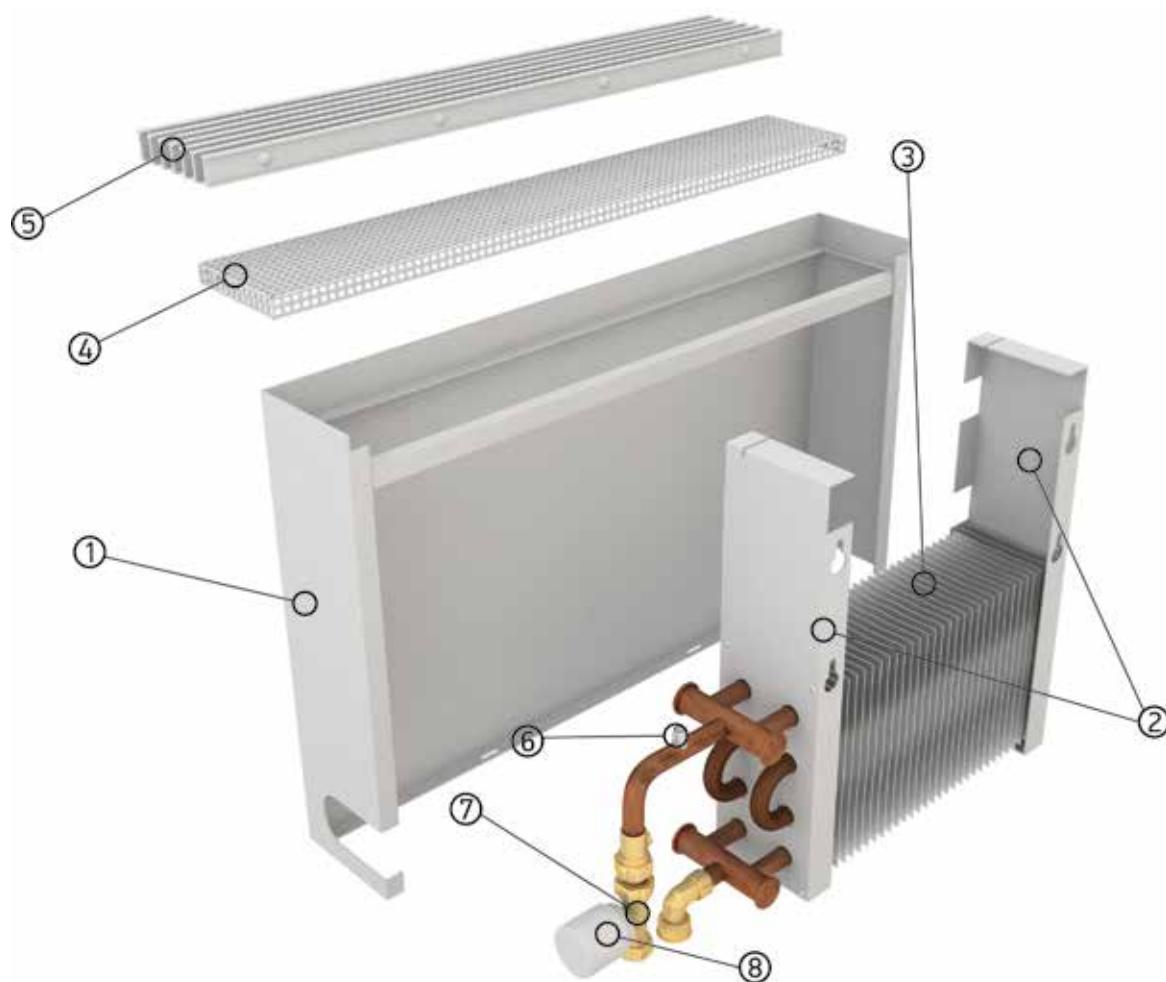


КОНСТРУКТИВНЫЕ ОСОБЕННОСТИ:

- + Все детали конвектора выполнены из высококачественной листовой оцинкованной стали с износостойким порошковым покрытием.
- + Теплообменник изготовлен из цельной медной трубы и алюминиевого ребра, что гарантирует высокую стойкость к коррозии и долговечность эксплуатации.
- + Теплообменник оборудован воздушоспускным клапаном.
- + Узел подключения с внутренней резьбой G1/2".

БАЗОВЫЙ КОМПЛЕКТ:

- + Теплообменник с внутренним резьбовым соединением G1/2".
- + Корпус из оцинкованной стали с износостойким порошковым покрытием.
- + Комплект монтажных кронштейнов.
- + Паспорт, инструкция по монтажу и эксплуатации.

КОНСТРУКЦИЯ КОНВЕКТОРА

1. Корпус конвектора.
2. Кронштейн.
3. Теплообменник.
4. Решетка перфорированная.
5. Решетка из алюминиевого профиля (опция).
6. Воздухопускной клапан.
7. Клапан термостатический (опция).
8. Термостатическая головка (опция).

ТЕПЛОПРОИЗВОДИТЕЛЬНОСТЬ

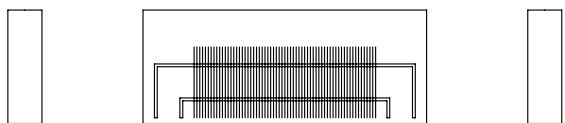
Конвектор настенный (ширина-высота-длина, мм)	Мощность, Вт 95/85°C, ΔT=70	Размер теплообменника, мм	Конвектор настенный (ширина-высота-длина, мм)	Мощность, Вт 95/85°C, ΔT=70	Размер теплообменника, мм
KSZ 60-250-400	298	50*100	KSZ 60-400-400	323	50*200
KSZ 60-250-500	380	50*100	KSZ 60-400-500	405	50*200
KSZ 60-250-600	461	50*100	KSZ 60-400-600	486	50*200
KSZ 60-250-700	543	50*100	KSZ 60-400-700	568	50*200
KSZ 60-250-800	624	50*100	KSZ 60-400-800	649	50*200
KSZ 60-250-900	706	50*100	KSZ 60-400-900	731	50*200
KSZ 60-250-1000	788	50*100	KSZ 60-400-1000	813	50*200
KSZ 60-250-1100	869	50*100	KSZ 60-400-1100	894	50*200
KSZ 60-250-1200	951	50*100	KSZ 60-400-1200	976	50*200
KSZ 60-250-1300	1033	50*100	KSZ 60-400-1300	1058	50*200
KSZ 60-250-1400	1114	50*100	KSZ 60-400-1400	1139	50*200
KSZ 60-250-1500	1196	50*100	KSZ 60-400-1500	1221	50*200
KSZ 60-250-1600	1277	50*100	KSZ 60-400-1600	1302	50*200
KSZ 60-250-1700	1359	50*100	KSZ 60-400-1700	1384	50*200
KSZ 60-250-1800	1441	50*100	KSZ 60-400-1800	1466	50*200
KSZ 60-250-1900	1522	50*100	KSZ 60-400-1900	1547	50*200
KSZ 60-250-2000	1604	50*100	KSZ 60-400-2000	1629	50*200
KSZ 60-250-2100	1685	50*100	KSZ 60-400-2100	1710	50*200
KSZ 60-250-2200	1767	50*100	KSZ 60-400-2200	1792	50*200

Конвектор настенный (ширина-высота-длина, мм)	Мощность, Вт 95/85°C, ΔT=70	Размер теплообменника, мм	Конвектор настенный (ширина-высота-длина, мм)	Мощность, Вт 95/85°C, ΔT=70	Размер теплообменника, мм
KSZ 110-250-400	465	100*100	KSZ 110-400-400	564	100*200
KSZ 110-250-500	613	100*100	KSZ 110-400-500	743	100*200
KSZ 110-250-600	760	100*100	KSZ 110-400-600	922	100*200
KSZ 110-250-700	908	100*100	KSZ 110-400-700	1101	100*200
KSZ 110-250-800	1055	100*100	KSZ 110-400-800	1280	100*200
KSZ 110-250-900	1203	100*100	KSZ 110-400-900	1459	100*200
KSZ 110-250-1000	1351	100*100	KSZ 110-400-1000	1638	100*200
KSZ 110-250-1100	1498	100*100	KSZ 110-400-1100	1817	100*200
KSZ 110-250-1200	1646	100*100	KSZ 110-400-1200	1996	100*200
KSZ 110-250-1300	1793	100*100	KSZ 110-400-1300	2175	100*200
KSZ 110-250-1400	1941	100*100	KSZ 110-400-1400	2354	100*200
KSZ 110-250-1500	2088	100*100	KSZ 110-400-1500	2533	100*200
KSZ 110-250-1600	2236	100*100	KSZ 110-400-1600	2712	100*200
KSZ 110-250-1700	2384	100*100	KSZ 110-400-1700	2891	100*200
KSZ 110-250-1800	2531	100*100	KSZ 110-400-1800	3070	100*200
KSZ 110-250-1900	2679	100*100	KSZ 110-400-1900	3249	100*200
KSZ 110-250-2000	2826	100*100	KSZ 110-400-2000	3421	100*200
KSZ 110-250-2100	2974	100*100	KSZ 110-400-2100	3607	100*200
KSZ 110-250-2200	3122	100*100	KSZ 110-400-2200	3788	100*200

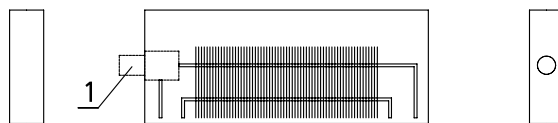
ВАРИАНТЫ ИСПОЛНЕНИЯ НАСТЕННЫХ КОНВЕКТОРОВ

ПРОХОДНЫЕ

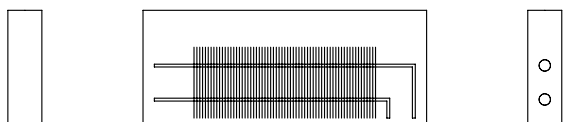
Конвектор KSP xxx-xxx-xxxx.00.000



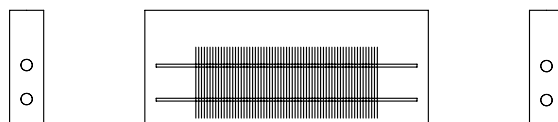
Конвектор KSP xxx-xxx-xxxx.00.000-02



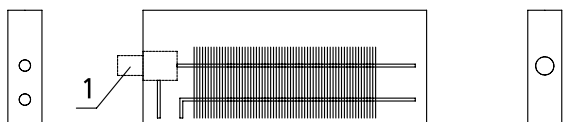
Конвектор KSP xxx-xxx-xxxx.00.000-01



Конвектор KSP xxx-xxx-xxxx.00.000-03

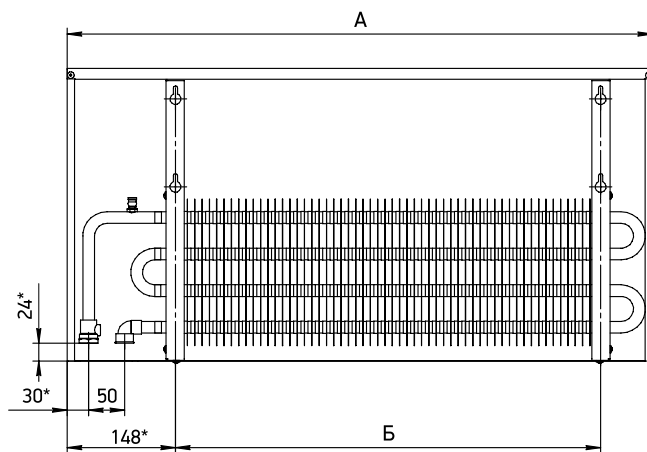


Конвектор KSP xxx-xxx-xxxx.00.000-04



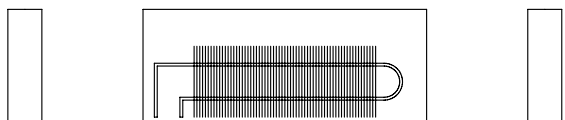
1 - Термостатическая арматура

РАЗМЕРЫ НАСТЕННЫХ КОНВЕКТОРОВ

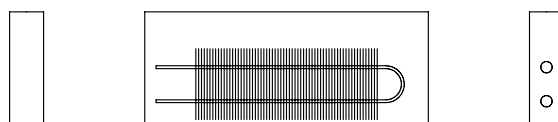


ЗАМКНУТЫЕ

Конвектор KSZ xxx-xxx-xxxx.00.000



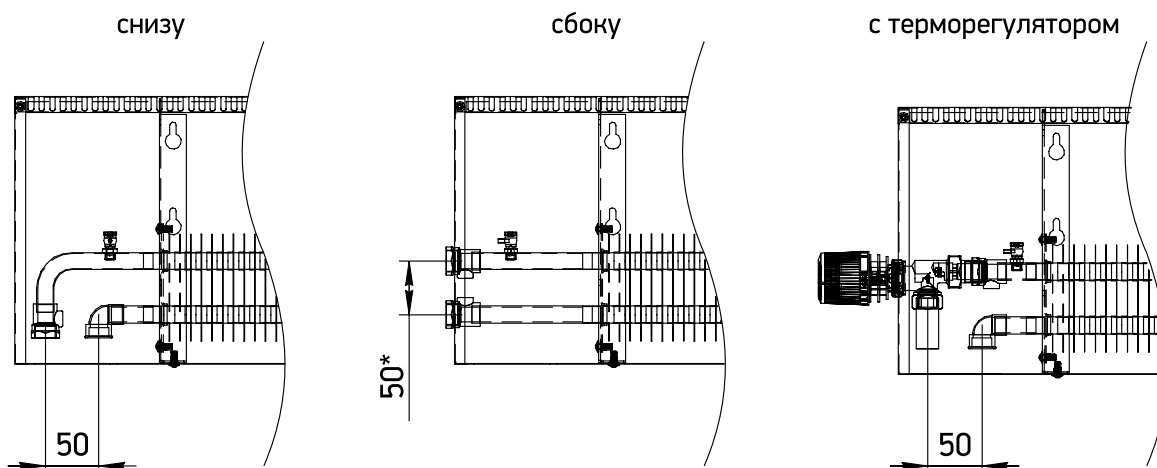
Конвектор KSZ xxx-xxx-xxxx.00.000-01



Конвектор KSZ xxx-xxx-xxxx.00.000-02

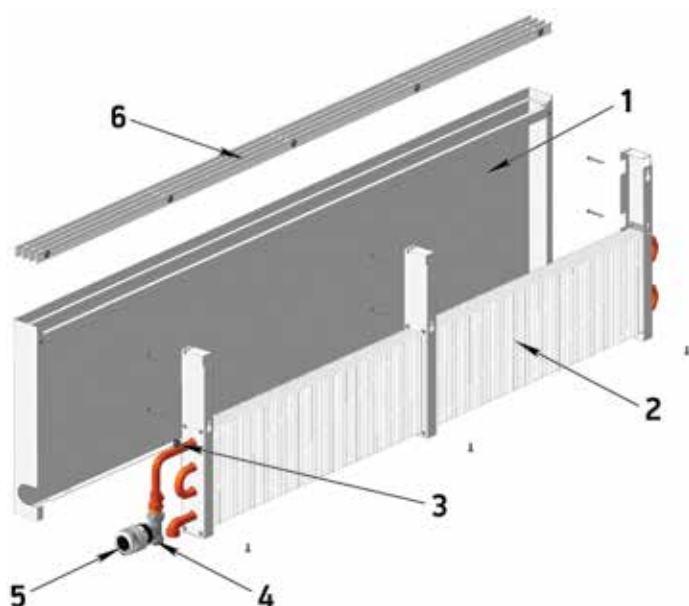


ВИДЫ ПОДКЛЮЧЕНИЙ



* На моделях с высотой теплообменника 200мм, межосевое расстояние 150 мм.

МОНТАЖ КОНВЕКТОРОВ



1. Корпус конвектора.
2. Кронштейн с теплообменником.
3. Воздухоспускной клапан.
4. Клапан термостатический (опция).
5. Термостатическая головка (опция).
6. Решетка.

ОБЩИЕ РЕКОМЕНДАЦИИ ПО МОНТАЖУ

Монтаж конвекторов производится согласно требованиям СП 73.13330.2016 «Внутренние санитарно-технические системы зданий» монтажной организацией, имеющей лицензию и соответствующие разрешения для проведения подобных работ. Неквалифицированный монтаж, а также несоблюдение требований настоящего руководства может привести к повреждению конвектора, нанесению материального ущерба и представлять опасность для жизни.

В отопительной системе должен применяться теплоноситель отвечающий требованиям СП 124.13330.2012 «Тепловые сети» и «Правилам технической эксплуатации электрических станций и сетей РФ» с параметрами, указанными в руководстве по монтажу. Допускается эксплуатация конвектора с антифризами, этилен или пропилен гликолями и другими незамерзающими теплоносителями. Не допускается механическое воздействие на элементы конвектора, в частности на патрубки теплообменника при подключении подающего и обратного трубопроводов.



ПРИ ПОДКЛЮЧЕНИИ ТРУБОПРОВОДОВ СОБЛЮДАЙТЕ НАПРАВЛЕНИЕ ДВИЖЕНИЯ ТЕПЛОНОСИТЕЛЯ!

МОНТАЖ КОНВЕКТОРА

- + При подключении конвектора к отопительной системе соблюдайте осторожность во избежание деформации медных труб.
- + Разместите конвектор, расположив его по центру окна, учитывая, что оси подающего и обратного трубопроводов должны быть соосны с фитингами подключения теплоносителя к конвектору.
- + Отметьте карандашом расположение конвектора на стене.
- + Закрепите кронштейны с теплообменником шурупами (саморезами) к стене.
- + Присоедините подающий трубопровод к термостатическому клапану, а обратный трубопровод к свободному муфтовому концу.
- + Установите корпус конвектора, закрепив его винтами к кронштейну снизу.
- + Установите термостатическую головку.
- + После монтажа отопления и заполнения системы теплоносителем воздух при необходимости можно удалить через воздухоотводчик теплообменника.

