

ПРЕИМУЩЕСТВА ТЕПЛОВЕНТИЛЯТОРОВ TECHNО

- Максимальная мощность при оптимальных размерах.
- Современная технология пайки с использованием флюса.
- Проверка ВСЕХ изделий осушенным воздухом двухступенчатым давлением: 6 бар и 40 бар методом погружения в ванну с водой.
- Высокопрочный корпус из оцинкованной стали.
- Простота в монтаже и эксплуатации.
- Низкие эксплуатационные затраты.
- Низкий уровень шума.
- Устойчивая зона обогрева.
- Длительный срок службы.
- Техническая поддержка в течение всего срока эксплуатации.

Мы производим 100% контроль качества на всех этапах производства и тестируем каждое изделие на выдержку в экстремальных условиях под давлением в 40 бар. Вся продукция изготавливается только из высококачественных материалов с длительным сроком службы, поэтому мы с уверенностью даем 2-летнюю гарантию на нашу продукцию.

2 ГАРАНТИЯ 2 ГОДА



Псковская область
г. Великие Луки
ул. Малышева, 11



info@techno60.ru



+7 81153 6-92-91
+7 911 364-62-04



www.techno60.ru



© 2020

ТЕПЛОВЕНТИЛЯТОРЫ

СЕРИИ TV

WWW.TECHNO60.RU



НАЗНАЧЕНИЕ

Тепловентиляторы TECHNO серии TV предназначены для обогрева промышленных помещений: цехов, складов, строительных площадок, торговых центров и супермаркетов, спортивных объектов, автосервисов, гаражей, теплиц и др. Большой типоразмерный ряд тепловентиляторов TECHNO позволяет без труда подобрать необходимое по мощности и габаритам изделие.



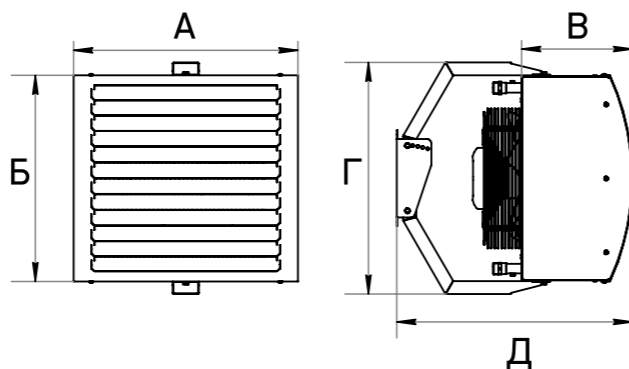
ПАРАМЕТРЫ ЭКСПЛУАТАЦИИ

- Теплоноситель: вода или незамерзающие смеси.
- Максимальная температура теплоносителя 150 °С.
- Мощность 8 – 60 кВт.
- Максимально допустимое давление 1,6 Мпа.
- Диаметры подводящих и отводящих патрубков G3/4".
- Напряжение/частота электропитания 1 ~ 230 В /50 Гц.
- Монтаж вертикальный или горизонтальный.

ЦВЕТОВОЕ ИСПОЛНЕНИЕ

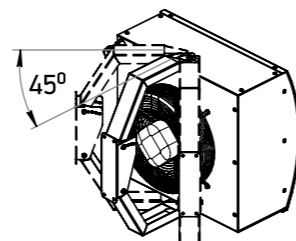
- корпус RAL 7035.
- Возможно окрашивание в любой цвет по таблице RAL.

ГАБАРИТНЫЕ РАЗМЕРЫ

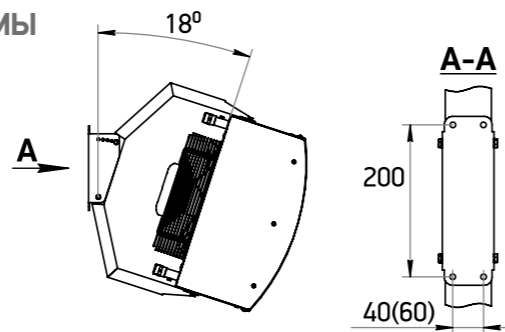


Наименование	А, мм	Б, мм	В, мм	Г, мм	Д, мм
TV – 161.300	515	475	255	530	540
TV – 162.300	515	475	255	530	540
TV – 163.300	515	475	255	530	540
TV – 241.450	685	675	325	752	688
TV – 242.450	685	675	325	752	688
TV – 243.450	685	675	325	752	688
TV – 243.500	685	675	325	752	688
TV – 244.500	685	675	325	752	688

УГОЛ ПОВОРОТА КРЕПЕЖНОЙ РАМЫ



РАЗМЕРЫ КРЕПЕЖА РАМЫ



КОНСТРУКЦИЯ

В основе тепловентилятора TECHNO медно-алюминиевый теплообменник, изготовленный из цельногнутой медной трубы и алюминиевых пластин (ламелей). Тепловентиляторы выпускаются в четырех исполнениях: с 1-, 2-, 3- и 4-рядным теплообменником. Корпус и жалюзи изготовлены из окрашенной оцинкованной стали и выполнены в едином цветовом исполнении. Максимальный угол наклона жалюзи 135°. Универсальный кронштейн для крепления позволяет

устанавливать агрегат на потолке или стене с возможностью регулировки угла наклона. Для подключения к внешней системе используются медные патрубки со специальными латунными штуцерами с резьбой на конце. Для удобства обслуживания, чистки и ремонта конструкцией тепловентилятора предусмотрены съемные передняя панель, теплообменник и вентилятор.

ТЕХНИЧЕСКИЕ ДАННЫЕ

Тип	Количество рядов	при T воды 90/70 °С				Уровень шума, дБ (А)	Расход воздуха, м³/час	Мощность вентилятора, Вт	Вес, кг
		*Мощность теплообменника, кВт	Температура воздуха на выходе, °С	Гидравлическое сопротивление, кПа	Расход воды, м³/ч				
TV-161.300	1	8	29	7	0,4	45	1667	85	20,5
TV-162.300	2	14,5	42,5	6	0,6	45	1543	85	22
TV-163.300	3	18,5	54,5	13,5	0,8	45	1376,5	85	24,5
TV-241.450	1	20,0	27	9,5	0,9	51	4791	250	38,5
TV-242.450	2	38,0	40,5	19	1,7	51	4291	250	39,5
TV-243.450	3	47,5	51	14	2,1	51	3836	250	42,5
TV-243.500	3	52,5	49	16	2,3	54	4475	380	43,5
TV-244.500	4	58	58	12	2,6	54	3971,5	380	45,5

ИНФОРМАЦИЯ ДЛЯ ЗАКАЗА

TV-163.300 / RAL7035

Обозначение серии тепловентилятора _____
 Количество труб в ряду _____
 Количество рядов _____
 Длина вентилятора, мм _____
 Цветовое исполнение корпуса и жалюзи _____

* Мощность рассчитана при следующих параметрах:

- Температура воздуха на входе 15°С
- Относительная влажность 65%
- Электродвигатель 4-х полюсной